

यांत्रिक इंजीनियरी / MECHANICAL ENGINEERING

प्रश्न-पत्र I / Paper I

निर्धारित समय : तीन घंटे

Time Allowed : Three Hours

अधिकतम अंक : 250

Maximum Marks : 250

प्रश्न-पत्र सम्बन्धी विशेष अनुदेश

कृपया प्रश्नों के उत्तर देने से पूर्व निम्नलिखित प्रत्येक अनुदेश को ध्यानपूर्वक पढ़ें :

इसमें आठ प्रश्न हैं जो दो खण्डों में विभाजित हैं तथा हिन्दी और अंग्रेज़ी दोनों में छपे हुए हैं ।

परीक्षार्थी को कुल पाँच प्रश्नों के उत्तर देने हैं ।

प्रश्न संख्या 1 और 5 अनिवार्य हैं तथा बाकी प्रश्नों में से प्रत्येक खण्ड से कम-से-कम एक प्रश्न चुनकर किन्हीं तीन प्रश्नों के उत्तर दीजिए ।

प्रत्येक प्रश्न/भाग के अंक उसके सामने दिए गए हैं ।

प्रश्नों के उत्तर उसी प्राधिकृत माध्यम में लिखे जाने चाहिए जिसका उल्लेख आपके प्रवेश-पत्र में किया गया है, और इस माध्यम का स्पष्ट उल्लेख प्रश्न-सह-उत्तर (क्यू.सी.ए.) पुस्तिका के मुख-पृष्ठ पर निर्दिष्ट स्थान पर किया जाना चाहिए । प्राधिकृत माध्यम के अतिरिक्त अन्य किसी माध्यम में लिखे गए उत्तर पर कोई अंक नहीं मिलेंगे ।

प्रश्न का उत्तर देने के लिए यदि कोई पूर्वधारणाएँ बनाई गई हों, तो उन्हें स्पष्ट रूप से निर्दिष्ट कीजिए ।

जहाँ आवश्यक हो, आरेखों व चित्राकृतियों को, प्रश्न का उत्तर देने के लिए दिए गए स्थान में ही बनाइए ।

जब तक उल्लिखित न हो, संकेत तथा शब्दावली प्रचलित मानक अर्थों में प्रयुक्त हैं ।

प्रश्नों के उत्तरों की गणना क्रमानुसार की जाएगी । यदि काटा नहीं हो, तो प्रश्न के उत्तर की गणना की जाएगी चाहे वह उत्तर अंशतः दिया गया हो । प्रश्न-सह-उत्तर पुस्तिका में खाली छोड़ा हुआ पृष्ठ या उसके अंश को स्पष्ट रूप से काटा जाना चाहिए ।

Question Paper Specific Instructions

Please read each of the following instructions carefully before attempting questions :

There are **EIGHT** questions divided in **TWO SECTIONS** and printed both in **HINDI** and in **ENGLISH**.

Candidate has to attempt **FIVE** questions in all.

Questions no. **1** and **5** are compulsory and out of the remaining, any **THREE** are to be attempted choosing at least **ONE** question from each section.

The number of marks carried by a question / part is indicated against it.

Answers must be written in the medium authorized in the Admission Certificate which must be stated clearly on the cover of this Question-cum-Answer (QCA) Booklet in the space provided. No marks will be given for answers written in a medium other than the authorized one.

Wherever any assumptions are made for answering a question, they must be clearly indicated.

Diagrams/Figures, wherever required, shall be drawn in the space provided for answering the question itself.

Unless otherwise mentioned, symbols and notations carry their usual standard meanings.

Attempts of questions shall be counted in sequential order. Unless struck off, attempt of a question shall be counted even if attempted partly. Any page or portion of the page left blank in the Question-cum-Answer Booklet must be clearly struck off.

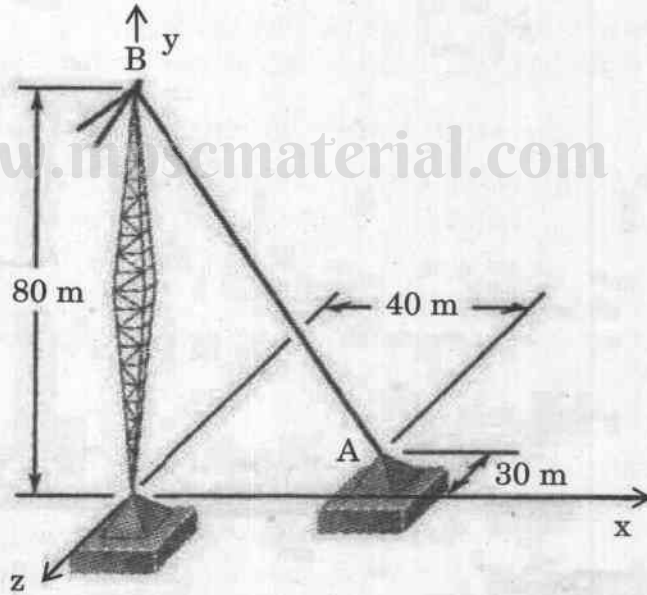
खण्ड A
SECTION A

- Q1.** (a) एक कार विराम स्थिति से 6 m/s^2 के त्वरण के साथ चलना प्रारंभ करती है जो कि समय के साथ रैखिकतः घटकर 10 सेकण्ड में शून्य हो जाता है, तत्पश्चात् कार स्थिर गति से चलती रहती है। कार का आरंभ से 400 m तक का अपेक्षित यात्रा काल निर्धारित कीजिए।

A car starts from rest with an acceleration of 6 m/s^2 which decreases linearly with time to zero in 10 seconds after which the car continues at a constant speed. Determine the time required for the car to travel 400 m from start.

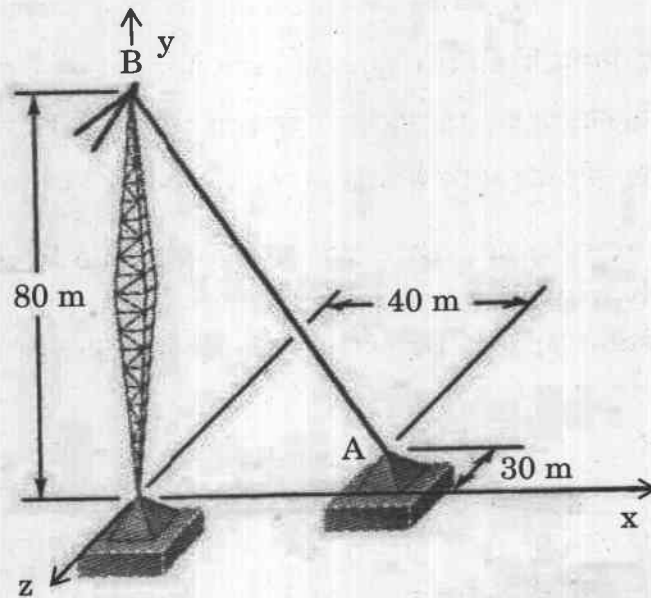
10

- (b) एक टावर तान तार A पर बोल्ट द्वारा निबंधित है। यदि तार में तनाव का परिमाण 2500 N है, तो बोल्ट पर x, y तथा z दिशाओं में क्रियाशील बल घटकों का निर्धारण कीजिए।

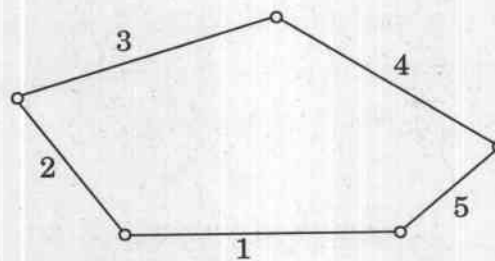


A tower guy wire is anchored by means of a bolt at A. If the magnitude of the tension in the wire is 2500 N, determine the components of the force acting on the bolt in the x, y and z directions.

10

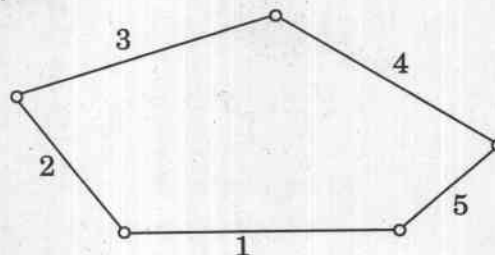


- (c) (i) एक पंच दण्ड शृंखला चित्र में दर्शाई गई है। सिद्ध कीजिए कि यह एक अप्रतिबंधित शृंखला है।



A five-bar chain is shown in the figure. Prove that it is an unconstrained chain.

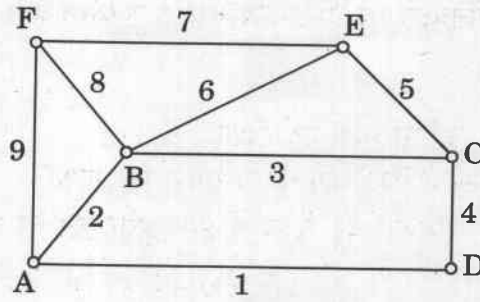
5



3

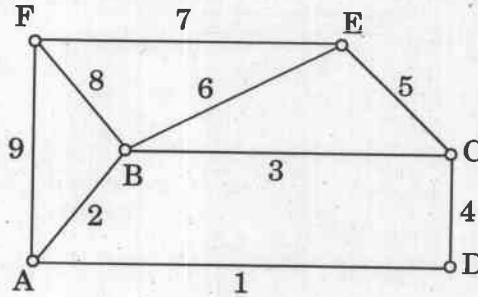
URC-U-MCHE

(ii) चित्र में दर्शाई गई शृंखला, शुद्धगतिक शृंखला नहीं है, सिद्ध कीजिए ।



Show that the chain shown in the figure is not a kinematic chain.

5

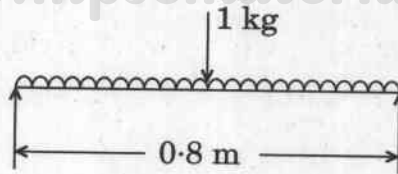


(d) कठोरणीयता पद को परिभाषित कीजिए । कौन-से कारक कठोरणीयता को प्रभावित करते हैं ?

Define the term hardenability. Which factors affect hardenability ?

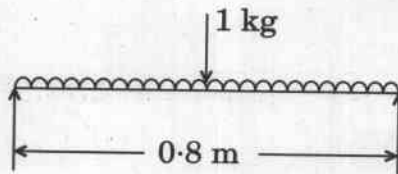
10

(e) एक शाफ्ट की क्रान्तिक घूर्णी चाल निर्धारित कीजिए जिसका व्यास 25 mm एवं लम्बाई 0.8 m है, और जो मध्य विस्तृति पर 1 kg द्रव्यमान के साथ सिरो पर शुद्धालम्बित है । शाफ्ट पदार्थ का घनत्व 50 g/cm^3 तथा यंग मापांक $2 \times 10^6 \text{ bar}$ है ।



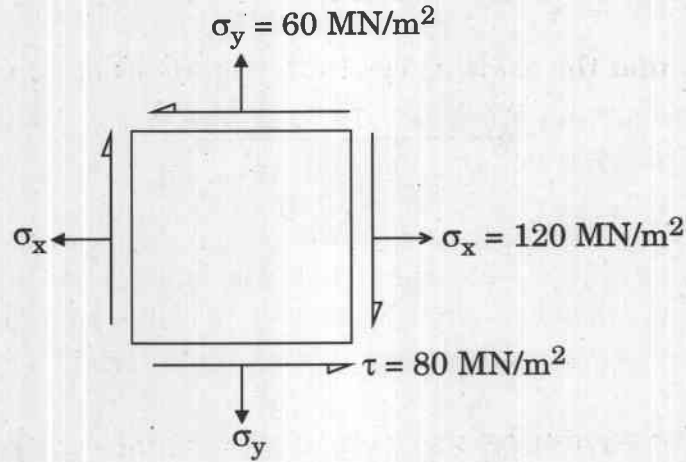
Determine the whirling speed of a shaft 25 mm diameter and 0.8 m long with a mass of 1 kg placed at mid span, simply supported at ends. The density of the shaft material is 50 g/cm^3 and Young's modulus is $2 \times 10^6 \text{ bar}$.

10



- Q2.** (a) प्रत्यास्थ पदार्थ खंड के निश्चित बिन्दु पर परस्पर 120 MN/m^2 , 60 MN/m^2 परिमाण के लांबिकतः कार्यरत प्रसामान्य तनन प्रतिबल हैं। इसके अलावा, 80 MN/m^2 का अपरूपण प्रतिबल, अभिलंब प्रतिबलों पर प्रसामान्य रूप से कार्यरत है।
निर्धारण कीजिए :

- मुख्य प्रतिबलों का परिमाण एवं दिशा
- अधिकतम अपरूपण प्रतिबल का परिमाण एवं दिशा
- 120 MN/m^2 प्रतिबल की दिशा में 30° झुके तल पर प्रसामान्य एवं अपरूपण प्रतिबल

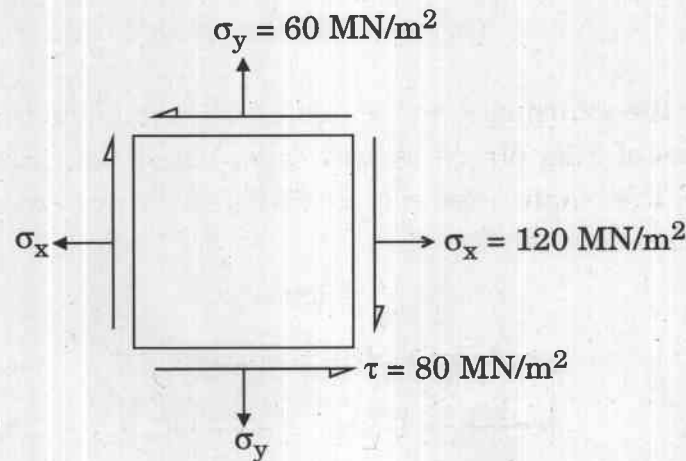


At a certain point in a piece of elastic material, there are normal tensile stresses of magnitude 120 MN/m^2 , 60 MN/m^2 acting orthogonally to each other. In addition, there is a shearing stress of 80 MN/m^2 acting normal to the normal stresses.

Determine :

- the magnitude and direction of the principal stresses
- the magnitude and direction of the maximum shearing stress
- the normal and shearing stress on a plane inclined at 30° to the direction of 120 MN/m^2 stress

20



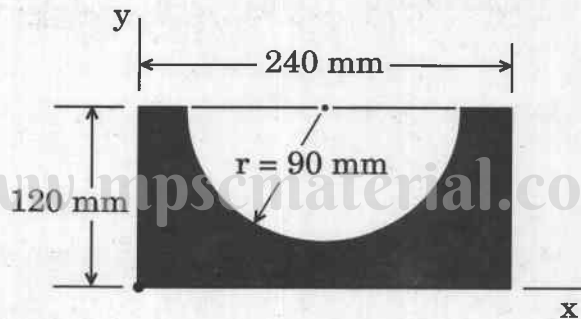
- (b) (i) पिनियन के दाँतों की संख्या एवं चाल निर्धारित कीजिए जहाँ 10 mm प्रमात्रक के 60 दाँतों वाला चालित गियर पहिया 300 rpm पर घूमता है। दो स्पर गियरों का वेगानुपात $\frac{1}{4}$ है। अन्तराल रेखीय वेग की भी गणना कीजिए।

Determine the number of teeth and the speed of the pinion where the driven gear wheel has 60 teeth of 10 mm module and rotates at 300 rpm. The two spur gears have a velocity ratio of $\frac{1}{4}$. Also compute the pitch line velocity. 10

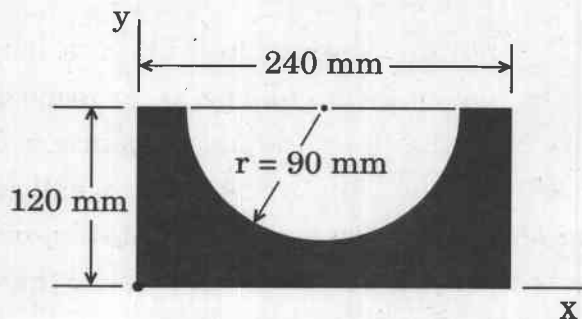
- (ii) लगभग 600 mm दूरी पर स्थित दो पृथक् समान्तर शाफ्टों को स्पर गियरों द्वारा संबद्ध किया जाना है। एक शाफ्ट को 360 rpm एवं दूसरे को 120 rpm पर घूमना है। गियरों की अभिकल्पना कीजिए यदि वृत्तीय अन्तराल 25 mm है।

Two parallel shafts, about 600 mm apart, are to be connected by spur gears. One shaft is to run at 360 rpm and the other at 120 rpm. Design the gears, if the circular pitch is to be 25 mm. 10

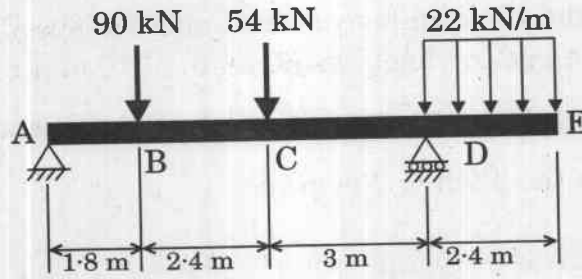
- (c) x-अक्ष के सापेक्ष छायांकित क्षेत्र के जड़त्व आघूर्ण का निर्धारण कीजिए।



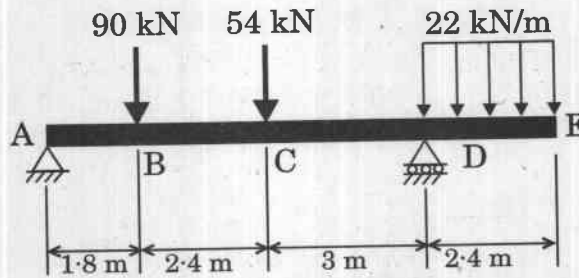
Determine the moment of inertia of the shaded area with respect to the x-axis. 10



3. (a) दर्शाई गई धरन एवं भार के लिए अपरूपण बल आरेख और बंकन आघूर्ण आरेख बनाइए । अधिकतम अपरूपण बल एवं अधिकतम बंकन आघूर्ण के मान तथा इनकी अवस्थितियाँ भी ज्ञात कीजिए ।



Draw the shear force and bending moment diagrams for the beam and loading shown. Also determine the maximum values of shear force and bending moment along with their respective locations. 20



- (b) एक पोर्टर गवर्नर की भुजाएँ 300 mm लम्बी हैं । ऊपरी भुजाएँ घूर्णन अक्ष पर धुराग्रस्थ हैं । निचली भुजाएँ घूर्णन अक्ष से 40 mm की दूरी पर स्लीव के साथ संलग्न हैं । स्लीव पर भार का द्रव्यमान 70 kg तथा प्रत्येक बॉल का द्रव्यमान 10 kg है । संतुलित चाल की गणना कीजिए जबकि बॉलों की घूर्णन त्रिज्या 200 mm है । यदि घर्षण, स्लीव पर 20 N भार के समतुल्य है, तो इस स्थिति में चाल की परास (सीमा) क्या होगी ?

The arms of a Porter governor are 300 mm long. The upper arms are pivoted on the axis of rotation. The lower arms are attached to a sleeve at a distance of 40 mm from the axis of rotation. The mass of the load on the sleeve is 70 kg and the mass of each ball is 10 kg. Determine the equilibrium speed when the radius of rotation of the balls is 200 mm. If the friction is equivalent to a load of 20 N at the sleeve, what will be the range of speed for this position ? 20

(c) निम्नलिखित क्रिस्टल-संरचनात्मक तलों के आरेख घनीय एकक सेल में बनाइए :

(i) (101)

(ii) ($1\bar{1}0$)

(iii) (221)

Draw the following crystallographic planes in cubic unit cell :

10

(i) (101)

(ii) ($1\bar{1}0$)

(iii) (221)

Q4. (a) एक 90 cm लम्बा, 20 cm आंतरिक व्यास एवं 8 mm मोटाई वाला धातु का बेलनाकार कोश वायुमंडलीय दाब पर तरल से भरा है। यदि 20 cm^3 अतिरिक्त तरल बेलन के अन्दर पंप किया जाए, तो ज्ञात कीजिए

(i) तरल के द्वारा बेलन पर लगाया गया दाब

(ii) प्रेरित परिधीय प्रतिबल

दिया गया है :

$$\text{यंग मापांक} = 2 \times 10^5 \text{ N/mm}^2$$

$$\text{प्वार्सो अनुपात} = 0.3$$

A cylindrical shell 90 cm long, 20 cm internal diameter having thickness of metal as 8 mm is filled with fluid at atmospheric pressure. If an additional 20 cm^3 of fluid is pumped into the cylinder, find

(i) the pressure exerted by the fluid on the cylinder.

(ii) the hoop stress induced.

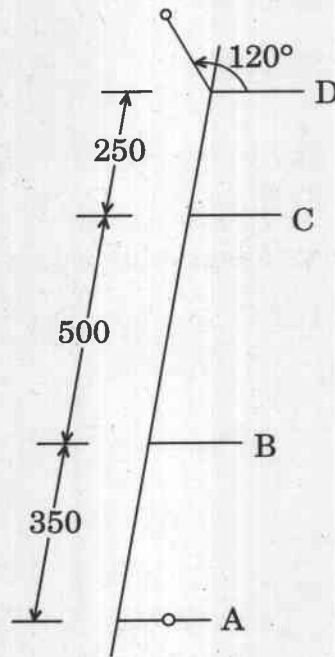
20

Given :

$$\text{Young's modulus} = 2 \times 10^5 \text{ N/mm}^2$$

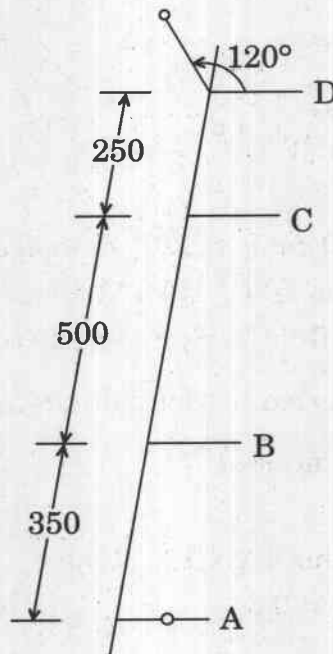
$$\text{Poisson's ratio} = 0.3$$

- (b) चित्र में दर्शाए अनुसार एक घूर्णक (रोटर) पूर्णतः संतुलित होता है जब 2 kg और 1.2 kg के द्रव्यमान अस्थायी रूप से A तथा D तलों पर 200 mm त्रिज्या पर जोड़े जाते हैं। A तल में संतुलित द्रव्यमान x-अक्ष के साथ है जबकि D तल में यह 120 mm त्रिज्या पर है। B तथा C द्रव्यमानों के परिमाण तथा दिशाओं को ज्ञात कीजिए।



A rotor is completely balanced when masses of 2 kg and 1.2 kg are added temporarily in planes A and D each at 200 mm radius as shown in the figure. The balanced mass in the plane A is along the x-axis whereas in the plane D, it is at 120 mm radius. Determine the magnitudes and the directions of the masses B and C.

20



URC-U-MCHE

9

- (c) नैनो परिसर (नैनो रेंज) में विमाओं की संख्या के आधार पर नैनो-पदार्थों का वर्गीकरण कीजिए। नैनो-संरचना वाले पदार्थों के प्रक्रमण के दो मूलभूत उपागम क्या हैं ?

Classify the nano-materials depending on the number of dimensions in the nano range. What are the two basic approaches for processing of nano-structural materials ?

10

www.mpscmaterial.com

खण्ड B
SECTION B

- Q5.** (a) फोर्जन में 'अतिरेक' पद से आप क्या समझते हैं ? रेखाचित्र की सहायता से समझाइए ।
What do you understand by the term 'flash' in a forging ? Explain with the help of a sketch. 10
- (b) एक छिद्र तथा शाफ्ट का मूल आमाप 25 mm तथा अधिकतम अवकाश के साथ अवकाशी अन्वायोजन 0.02 mm और न्यूनतम अवकाश 0.01 mm है । छिद्र की सहिष्णुता शाफ्ट की सहिष्णुता से 1.5 गुनी है । छिद्र तथा शाफ्ट दोनों की सीमाएँ ज्ञात कीजिए
- (i) छिद्र आधारित पद्धति द्वारा ।
(ii) शाफ्ट आधारित पद्धति द्वारा ।
- A hole and shaft have a basic size of 25 mm and are to have a clearance fit with maximum clearance of 0.02 mm and a minimum clearance of 0.01 mm. The hole tolerance is to be 1.5 times the shaft tolerance. Determine limits for both hole and shaft
- (i) using a hole basis system.
(ii) using a shaft basis system. 10
- (c) 75 mm व्यास के एक सामान्य अभिकर्तन कर्तक (प्लेन मिलिंग कटर) द्वारा ढलवाँ लोहे की पट्टिका को निश्चित प्रभरण तथा कर्तन गहराई पर अभिकर्तन करने पर कर्तक की चाल 200 से 260 rpm बढ़ने के कारण औज़ार आयु घटकर 50 मिनट से 30 मिनट हो गई । यदि चाल 120 rpm हो तथा अन्य प्राचलों को अपरिवर्तित रखा जाए, तो इस कर्तक की आयु क्या होगी ?
- The life of a plain milling cutter of diameter 75 mm was found to decrease from 50 minutes to 30 minutes due to increase in speed of the cutter from 200 to 260 rpm while milling a cast iron plate at given feed and depth of cut. How much would be the life of that cutter if the speed is 120 rpm keeping other parameters unchanged ? 10
- (d) विभिन्न प्रकार के संयंत्र अभिन्यासों को सूचीबद्ध कीजिए । उत्पाद अभिन्यास तथा प्रक्रम अभिन्यास की तुलना कीजिए ।
- Enlist various types of plant layouts. Compare product layout and process layout. 10

- (e) एक कंपनी किसी वस्तु को स्थानीय बाज़ार में बेचने की योजना बनाती है। ये वस्तुएँ ₹ 5 पर इस शर्त पर खरीदी गई हैं कि सभी बिना बिक्री वाली वस्तुएँ वापस होंगी। जगह का किराया ₹ 2,000 है। वस्तुएँ ₹ 9 की दर पर बेची जाएँगी।

आवश्यक रूप से बेची जाने वाली वस्तुओं की संख्या ज्ञात कीजिए यदि

- (i) घाटा पूरा करना हो।
(ii) ₹ 400 लाभ लेना हो।
(iii) यदि कंपनी 750 वस्तुओं को बेचती है, तो सुरक्षा छूट एवं लाभ की गणना कीजिए।

A company plans to sell an article at a local market. The articles are purchased at ₹ 5 on the condition that all unsold articles shall be returned. The rent of the space is ₹ 2,000. The articles will be sold at ₹ 9.

Determine the number of articles which must be sold

- (i) To break-even.
(ii) To earn ₹ 400 as profit.
(iii) If the company sells 750 articles, calculate margin of safety and profit.

10

Q6.

- (a) निम्नलिखित ज्यामिति के औज़ार द्वारा एक धातु की छड़ का शुद्ध लाम्बिक खरादन (टर्निंग) के दौरान पाया गया कि स्पर्शरेखीय घटक एवं कर्तन बल के अक्षीय घटक के परिमाण क्रमशः 600 N तथा 200 N हैं।

$$\text{आनति कोण} = 0^\circ$$

$$\text{लाम्बिक नति} = 0^\circ$$

$$\text{मुख्य कर्तन धार कोण (ऐज एंगिल)} = 90^\circ$$

$$\text{छीलन लघुकरण (रिडक्शन) गुणांक} = 1.732$$

उपर्युक्त स्थिति के लिए मर्चेन्ट के वृत्त आरेख का उपयोग करते हुए, अपरूपण बल तथा घर्षण बल के परिमाणों की गणना कीजिए।

During pure orthogonal turning of a metal rod by a tool of the following geometry it was noted that the magnitudes of the tangential component and the axial component of the cutting force are 600 N and 200 N respectively.

$$\text{Inclination angle} = 0^\circ$$

$$\text{Orthogonal rake} = 0^\circ$$

$$\text{Principal cutting edge angle} = 90^\circ$$

$$\text{Chip reduction coefficient} = 1.732$$

Using Merchant's circle diagram, determine the magnitudes of the shear force and the frictional force for the above condition.

20

- (b) एक घटक केन्द्र खराद अथवा टरेट खराद पर निर्मित किया जा सकता है। घटक के प्रक्रम की लागत एवं समय की जानकारी नीचे दी गई है :

विवरण	केन्द्र खराद	टरेट खराद
● व्यवस्थापन समय	30 मिनट	120 मिनट
● प्रक्रम समय	10 मिनट	5 मिनट
● औज़ार विन्यास लागत (₹)	200	500
● श्रमिक लागत प्रति घंटा	₹ 2	₹ 2
● मूल्यहास एवं अन्य लागत प्रति घंटा	₹ 10	₹ 20

औज़ार विन्यास लागत की भरपाई एक वर्ष में की जानी है तथा आदेशों का कोई पुनरावर्तन नहीं है। आवश्यकताओं को दो चय (लॉट) में पूरा किया जाना है।

- (i) ऐसी मात्रा की गणना कीजिए जिसमें दोनों विकल्प बराबर लागत का परिणाम देते हों। (BEP)
- (ii) खरादों के चयन के संबंध में निर्णायक नियम दीजिए।
- (iii) यदि 800 मात्रा प्रति वर्ष की आवश्यकता है, तो आप कौन-सी मशीन प्रस्तावित करेंगे ?

A component can be manufactured either on a centre lathe or on a turret lathe. The cost and time information to process a component is given below :

Particulars	Centre lathe	Turret lathe
● Set-up time	30 minutes	120 minutes
● Processing time	10 minutes	5 minutes
● Tooling-up cost (₹)	200	500
● Labour cost/hr	₹ 2	₹ 2
● Depreciation and other costs per hour	₹ 10	₹ 20

The tooling-up cost is to be recovered within a year and there are no repeat orders. The requirements are to be met in two lots.

- (i) Calculate the quantity at which both alternatives result in equal cost. (BEP)
- (ii) Give the decision rule regarding the choice of lathes.
- (iii) If the quantity required is 800 nos/year, which of the machines do you propose ?

20

- (c) स्वच्छ रेखाचित्रों द्वारा गैस धातु आर्क वेल्डन (गैस मेटल आर्क वेल्डिंग) प्रक्रम में होने वाले धातु अन्तरण प्रक्रम की व्याख्या कीजिए ।

Explain the process of metal transfer in gas metal arc welding process with neat sketches.

10

- Q7. (a) एक कंपनी द्वारा औद्योगिक निर्माणित क्रांतिक घटकों की बिक्री नीचे दी गई है । समाश्रयण (रिग्रेशन) विधि के द्वारा अगले तीन वर्षों की घटकों की माँग को पूर्वानुमानित कीजिए :

वर्ष	बिक्री ('000)
1986	30
1987	33
1988	37
1989	39
1990	42
1991	46
1992	48
1993	50
1994	55
1995	58

The sales for a critical component manufactured by a company are given below. Forecast the demand for the components for the next three years using regression method :

20

Years	Sales ('000)
1986	30
1987	33
1988	37
1989	39
1990	42
1991	46
1992	48
1993	50
1994	55
1995	58

- (b) एक इस्पात तार 12.7 mm के प्रारम्भिक व्यास से 10.2 mm के अंतिम व्यास तक 90 m/min की गति से कर्षित किया जाता है। डाई का अर्ध-शंकु कोण 6° है तथा कृत्यक-डाई (जॉब-डाई) अंतरापृष्ठ पर घर्षण-गुणांक 0.1 है। इस्पात के मूल नमूने पर तनन परीक्षण 207 N/mm^2 तनन पराभव प्रतिबल देता है। एक समरूप नमूना 0.5 विकृति पर 414 N/mm^2 तनन पराभव प्रतिबल दिखाता है। पदार्थ में रेखीय प्रतिबल-विकृति संबंध को मानते हुए कर्षण शक्ति एवं उसी डाई के साथ अधिकतम संभावित लघुकरण की गणना कीजिए। पीछे की ओर कोई तनाव प्रयुक्त नहीं है।

A steel wire is drawn from an initial diameter of 12.7 mm to a final diameter of 10.2 mm at a speed of 90 m/min. The half-cone angle of the die is 6° and the coefficient of friction at the job-die interface is 0.1. A tensile test on the original steel specimen gives a tensile yield stress of 207 N/mm^2 . A similar specimen shows a tensile yield stress of 414 N/mm^2 at a strain of 0.5. Assuming a linear stress-strain relationship for the material, determine the drawing power and the maximum possible reduction with the same die. No back tension is applied.

20

- (c) जे.आई.टी. (JIT) के मूलभूत घटकों को सूचीबद्ध कीजिए तथा कनबन पत्रक (कनबन कार्ड) की संक्षेप में व्याख्या कीजिए।

Enlist the basic elements of JIT and explain Kanban card in brief.

10

- Q8. (a) एक पुर्जे की वार्षिक माँग 2500 पेटी (बॉक्स) है। कंपनी एक प्रदायक से मद को ₹ 750 प्रति पेटी की दर से खरीदती है। कंपनी द्वारा सूची-सामग्री वहन लागत 18% प्रति यूनिट प्रति वर्ष है तथा आदेश लागत ₹ 1,080 प्रति आदेश है। कंपनी वर्ष में 250 दिवस कार्य करती है। इस पुर्जे के लिए कंपनी को किस प्रकार सूची-सामग्री नियंत्रण प्रणाली की अभिकल्पना करनी चाहिए? इस योजना की संपूर्ण लागत क्या होगी?

The annual demand for a component is 2500 boxes. The company procures the item from a supplier at the rate of ₹ 750 per box. The company estimates the cost of carrying inventory to be 18% per unit per annum and the cost of ordering as ₹ 1,080 per order. The company works for 250 days in a year. How should the company design an inventory control system for this component? What will be the overall cost of the plan?

20

- (b) WC पट्टिकाओं का कर्तन करने वाली पराश्रव्य मशीनन के मशीनन समय में बदलाव प्रतिशत ज्ञात कीजिए जबकि औज़ार पदार्थ ताँबे से स्टेनलेस स्टील में बदला गया है ।

Determine the percentage change in the machining time for a USM (Ultrasonic Machining) operation cutting WC plates when the tool material is changed from copper to stainless steel. 20

- (c) अल्पघट्य निर्माण (लीन मेन्यूफेक्चरिंग) के लाभ एवं परिसीमाएँ क्या हैं ? अल्पघट्य निर्माण तकनीक को अपनाने में आने वाली कठिनाइयों की चर्चा कीजिए ।

What are the advantages and limitations of lean manufacturing ? Discuss the difficulties in adopting lean technique. 10

www.mpscmaterial.com