

## सांख्यिकी (प्रश्न-पत्र-II)

समय : तीन घण्टे

अधिकतम अंक : 250

## प्रश्न-पत्र सम्बन्धी विशेष अनुदेश

(उत्तर देने के पूर्व निम्नलिखित निर्देशों को कृपया सावधानीपूर्वक पढ़ें)

इसमें आठ प्रश्न हैं जो दो खण्डों में विभाजित हैं तथा हिन्दी और अंग्रेजी दोनों में छपे हैं।

उम्मीदवार को कुल पाँच प्रश्नों के उत्तर देने हैं।

प्रश्न संख्या 1 और 5 अनिवार्य हैं तथा बाकी प्रश्नों में से प्रत्येक खण्ड से कम-से-कम एक प्रश्न चुनकर तीन प्रश्नों के उत्तर दीजिए।

प्रत्येक प्रश्न/भाग के लिए नियत अंक उसके सामने दिए गए हैं।

प्रश्नों के उत्तर उसी प्राधिकृत माध्यम में लिखे जाने चाहिए, जिसका उल्लेख आपके प्रवेश-पत्र में किया गया है, और इस माध्यम का स्पष्ट उल्लेख प्रश्न-सह-उत्तर (क्यू० सी० ए०) पुस्तिका के मुखपृष्ठ पर अंकित निर्दिष्ट स्थान पर किया जाना चाहिए। प्राधिकृत माध्यम के अतिरिक्त अन्य किसी माध्यम में लिखे गए उत्तर पर कोई अंक नहीं मिलेंगे।

किसी प्रश्न का उत्तर देने के लिए जहाँ जरूरत हो, आँकड़े मान लीजिए तथा उसको स्पष्ट रूप से सूचित कीजिए।

चार्ट/चित्र, जहाँ आवश्यक हो, प्रश्न के उत्तर देने की जगह पर ही अंकित किए जाएँ।

प्रश्नों के उत्तरों की गणना क्रमानुसार की जाएगी। यदि काटा नहीं हो, तो प्रश्न के उत्तर की गणना की जाएगी चाहे वह उत्तर अंशतः दिया गया हो। प्रश्न-सह-उत्तर पुस्तिका में खाली छोड़ा हुआ पृष्ठ या उसके अंश को स्पष्ट रूप से काटा जाना चाहिए।

## STATISTICS (PAPER-II)

Time Allowed : Three Hours

Maximum Marks : 250

## QUESTION PAPER SPECIFIC INSTRUCTIONS

(Please read each of the following instructions carefully before attempting questions)

There are EIGHT questions divided in two Sections and printed both in HINDI and in ENGLISH.

Candidate has to attempt FIVE questions in all.

Question Nos. 1 and 5 are compulsory and out of the remaining, THREE are to be attempted choosing at least ONE question from each Section.

The number of marks carried by a question/part is indicated against it.

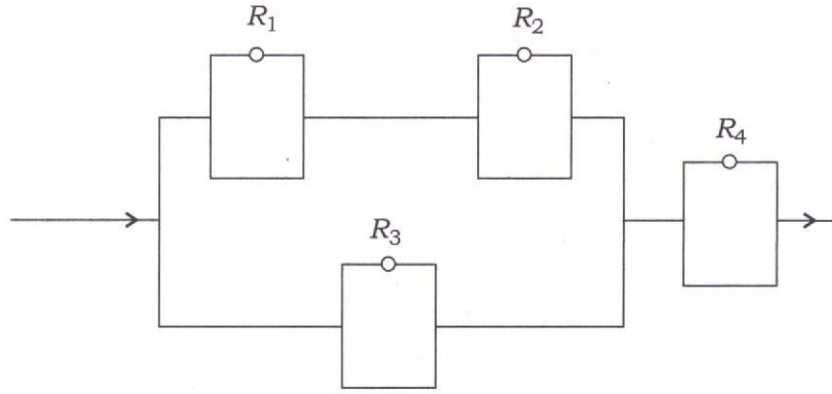
Answers must be written in the medium authorized in the Admission Certificate which must be stated clearly on the cover of this Question-cum-Answer (QCA) Booklet in the space provided. No marks will be given for answers written in a medium other than the authorized one.

Wherever any assumptions are made for answering a question, they must be clearly indicated. Charts/figures, wherever required, shall be drawn in the space provided for answering the question itself.

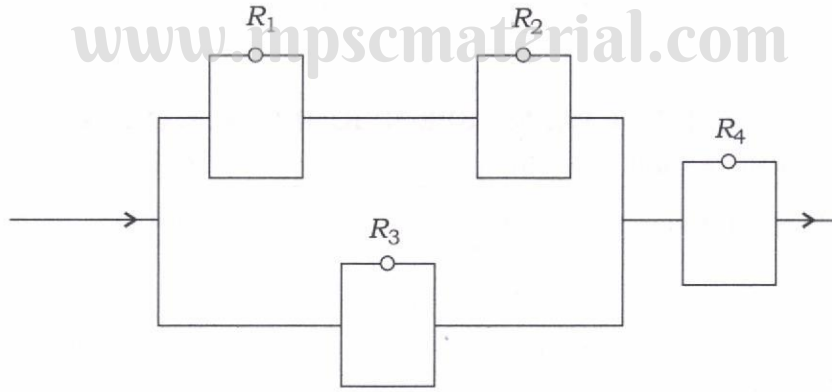
Attempts of questions shall be counted in sequential order. Unless struck off, attempt of a question shall be counted even if attempted partly. Any page or portion of the page left blank in the Question-cum-Answer Booklet must be clearly struck off.

**खण्ड—A / SECTION—A**

1. (a) श्रेणी प्रणाली तथा समांतर प्रणाली को परिभाषित कीजिए। एक प्रणाली में स्वतन्त्र रूप से तथा सर्वसम रूप से वितरित चार घटक निम्न विन्यास के अनुसार संयोजित हैं। प्रत्येक घटक का आयुकाल चरघातांकी है तथा माध्य 200 घण्टे हैं। समय 300 घण्टे पर प्रणाली की विश्वसनीयता ज्ञात कीजिए :



Define series system and parallel system. In a system, four independently and identically distributed components are connected as per the following configuration. Each component has exponential lifetime with mean equal to 200 hours. Obtain system reliability at time 300 hours :



10

- (b) द्विशः प्रतिचयन योजना को संक्षेप में समझाइए। द्विशः प्रतिचयन योजना के लिए ASN और ATI प्राप्त करने के सूत्र लिखिए।

Explain double sampling plan briefly. Write the formulae for obtaining ASN and ATI for double sampling plan.

10

- (c) साधारण संकेतनों में  $\bar{X}$ -चार्ट के लिए नियन्त्रण सीमाओं का उल्लेख कीजिए। यदि  $r$ वाँ प्रतिदर्श माध्य सबसे पहले UCL से अधिक हो जाता हो, तो  $E(r)$  ज्ञात कीजिए।

In usual notations, write the control limits for  $\bar{X}$ -chart. If the  $r$ th sample mean is the first to exceed UCL, obtain  $E(r)$ .

10

- (d) रेखिक प्रोग्रामन समस्या के उपयोगों को लिखिए। एक फर्म तीन उत्पाद A, B तथा C बनाती है। यह दो प्रकार के कच्चे माल I तथा II का उपयोग करती है, जिनकी क्रमशः 5000 इकाइयाँ तथा 7500 इकाइयाँ उपलब्ध हैं। उत्पादों के प्रति इकाई उत्पादन के लिए कच्चे माल की आवश्यकता निम्नानुसार है :

कच्चा माल	प्रति इकाई उत्पाद हेतु आवश्यकता		
	A	B	C
I	3	4	5
II	5	3	5

उत्पाद A की प्रत्येक इकाई को बनाने में लगने वाला श्रम-समय, उत्पाद B को बनाने में लगने वाले श्रम-समय का दो गुना और उत्पाद C में लगने वाले श्रम-समय का तीन गुना है। फर्म का समस्त श्रमिक बल उत्पाद A की 3000 इकाई के समतुल्य उत्पादन कर सकता है। तीनों उत्पादों की न्यूनतम माँग क्रमशः 600 इकाई, 650 इकाई व 500 इकाई हैं। यह भी आवश्यक है कि उत्पादित इकाइयाँ 2 : 3 : 4 के अनुपात में उत्पादित की जाएँ। यह मान लिया जाए कि A, B तथा C में प्रति इकाई लाभ क्रमशः ₹ 50, ₹ 50 तथा ₹ 80 है। समस्या का हल रेखीय प्रोग्रामन मॉडल के रूप में तैयार कीजिए, जिससे कि अधिकतम लाभ के लिए प्रत्येक उत्पाद की इकाइयों की संख्या का निर्धारण किया जा सके।

Give the applications of linear programming problem. A firm produces three products A, B and C. It uses two types of raw material I and II of which 5000 units and 7500 units respectively are available. The raw material requirements per unit of the products are given below :

Raw material	Requirement per unit of product		
	A	B	C
I	3	4	5
II	5	3	5

The labour time for each unit of product A is twice that of product B and three times that of product C. The entire labour force of the firm can produce the equivalent of 3000 units of product A. The minimum demands of the three products are 600 units, 650 units and 500 units respectively. Also, the ratio of the number of units produced must be equal to 2 : 3 : 4. Assume that the profits per unit of A, B and C are ₹ 50, ₹ 50 and ₹ 80 respectively.

Formulate the problem as a linear programming model in order to determine the number of units of each product which will maximize the profit. 10

- (e) माल-सूची (इन्वेन्ट्री) को परिभाषित कीजिए। माल-सूचियाँ रखने के क्या-क्या फायदे और नुकसान हैं? एक उत्पादन करने वाली कंपनी कच्चे माल की 25000 इकाइयाँ प्रति वर्ष इस्तेमाल करती है। कच्चे माल की लागत ₹ 1.25 प्रति इकाई है। कच्चे माल के लिए ऑर्डर निर्गत करने की लागत ₹ 21.6 प्रति ऑर्डर तथा ख़ाव लागत, औसत माल-सूची का 5.4% प्रति वर्ष है।

- (i) कुल माल-सूची की लागत तथा मितव्ययी खेप का परिमाण (इकोनॉमिक लॉट साइज़) ज्ञात कीजिए।  
(ii) यदि प्रदायक द्वारा प्रबन्धक को एक ही ऑर्डर पर पूरी 25000 इकाइयाँ खरीदने पर लागत मूल्य पर 6% की छूट देने का प्रस्ताव है, तो क्या उसे इस पर चिन्ता करनी चाहिए?

Define inventory. What are the advantages and disadvantages of having inventories? A manufacturing company annually uses 25000 units of a raw material. The cost of the raw material is ₹ 1.25 per unit. The ordering cost of the raw material is ₹ 21.6 per order and the carrying cost is 5.4% per year of the average inventory.

- (i) Find the total inventory cost and the economic lot size.  
(ii) Should the manager be concerned if he is offered a discount of 6% on the cost price on a single order of 25000 units by the supplier?

10

2. (a) निम्नलिखित समस्या को एकधा विधि के इस्तेमाल से हल कीजिए :

एक कंपनी दो प्रकार की खादें (उर्वरक) बेचता है, जिसमें एक द्रव के रूप में है तथा दूसरी सूखी है। द्रव खाद में रसायन A की 2 इकाई तथा रसायन B की 4 इकाई प्रति जार और सूखी खाद में रसायन A तथा B प्रत्येक की 3 इकाइयाँ प्रति डिब्बा होती हैं। द्रव खाद ₹ 3 प्रति जार तथा सूखी खाद ₹ 4 प्रति डिब्बा बिकती है। एक किसान को अपने खेत के लिए रसायन A की कम-से-कम 90 इकाइयाँ व रसायन B की कम-से-कम 102 इकाइयाँ चाहिए। किसान प्रत्येक प्रकार की कितनी खाद खरीदे ताकि कम-से-कम लागत में उसकी आवश्यकता पूरी हो सके?

Solve the following problem using simplex method :

A company sells two types of fertilizers, one is liquid and the other is dry. The liquid fertilizer contains 2 units of chemical A and 4 units of chemical B per jar and the dry fertilizer contains 3 units of each of chemicals A and B per carton. The liquid fertilizer sells for ₹ 3 per jar and the dry fertilizer sells for ₹ 4 per carton. A farmer requires at least 90 units of chemical A and at least 102 units of chemical B for his farm. How many of each type of fertilizers should the farmer purchase to minimize the cost while meeting his requirements?

15

(b) एक क्यूसम (सी० यू० एस० यू० एम०) नियंत्रण (कंट्रोल) चार्ट का वर्णन कीजिए। निष्पादन के हिसाब से इस चार्ट की तुलना सीवर्ट चार्ट से कीजिए। एक मशीन साइकिल के पहिए की तीलियों का निर्माण करती है। जब प्रक्रिया नियंत्रण में होती है, तो मशीन जिन तीलियों का निर्माण करती है उनकी लम्बाई माध्य 25.000 cm तथा मानक विचलन 0.020 cm के समीप सामान्यतः वितरित होती है। नियमित अंतराल पर 5 तीलियों का एक नमूना लिया जाता है और उनकी लम्बाई नापी जाती है। (i) सीवर्ट  $\bar{x}$ -चार्ट तथा (ii) क्यूसम  $\bar{x}$ -चार्ट का प्रयोग करते हुए यह जाँच कीजिए कि क्या मशीन निम्न तथ्यों के आधार पर सही तरीके से स्थिर है :

नमूना	:	1	2	3	4	5
माध्य	:	24.998	25.016	25.024	25.022	24.984
नमूना	:	6	7	8	9	10
माध्य	:	25.012	25.024	24.978	25.012	25.017
नमूना	:	11	12	13	14	15
माध्य	:	25.024	25.026	25.027	25.028	25.028

Describe a CUSUM control chart. Compare this chart with a Shewhart chart with respect to performance. A machine produces spokes for the wheels of bicycles. When the process is in control, the machine produces spokes whose

lengths are normally distributed about mean 25.000 cm and standard deviation 0.020 cm. At regular intervals, a sample of 5 spokes is taken and their lengths are measured. Use (i) Shewhart  $\bar{x}$ -chart and (ii) CUSUM  $\bar{x}$ -chart to investigate whether the machine is correctly set on the basis of the following data :

Sample :	1	2	3	4	5
Mean :	24.998	25.016	25.024	25.022	24.984
Sample :	6	7	8	9	10
Mean :	25.012	25.024	24.978	25.012	25.017
Sample :	11	12	13	14	15
Mean :	25.024	25.026	25.027	25.028	25.028

15

- (c) दर्शाइए कि एक अलघुकरणीय मारकोव शृंखला में, सभी अवस्थाएँ एक ही प्रकार की होती हैं। मारकोव शृंखला की संक्रमण प्रायिकता को परिभाषित कीजिए। ऐसी मारकोव शृंखला का उच्चतर संक्रमण आव्यूह  $P^n$  खोजिए, जिसका संक्रमण प्रायिकता आव्यूह (t.p.m.) निम्नलिखित है :

$$P = \begin{bmatrix} 1-a & a \\ b & 1-b \end{bmatrix}; \quad 0 < a, b < 1$$

अतएव  $\lim_{n \rightarrow \infty} P^n$  प्राप्त कीजिए।

Show that in an irreducible Markov chain, all the states are of the same type. Define the transition probability of a Markov chain. Find the higher transition matrix  $P^n$  of a Markov chain with t.p.m.

$$P = \begin{bmatrix} 1-a & a \\ b & 1-b \end{bmatrix}; \quad 0 < a, b < 1$$

Hence, obtain  $\lim_{n \rightarrow \infty} P^n$ .

20

3. (a) दर्शाइए कि दो स्वतंत्र पॉयसन प्रक्रमों का अन्तर, एक पॉयसन प्रक्रम नहीं होता है।

Show that the difference of two independent Poisson processes is not a Poisson process.

15

- (b) एक विशेष प्रकार के प्रकाश-बल्बों के लिए निम्न मृत्यु-दर देखी गई है :

माह	:	1	2	3	4	5
माह के अन्त में प्रतिशत असफलता	:	10	25	50	80	100

एक औद्योगिक इकाई में 1000 विशेष प्रकार के बल्ब इस्तेमाल में हैं तथा एक अकेले जले हुए बल्ब के बदलने की लागत ₹ 10 होती है। अगर सभी बल्ब एक साथ बदले जाएँ, तो लागत ₹ 2.50 प्रति बल्ब ही होगी। यह प्रस्तावित है कि एक निर्धारित अंतराल के बाद सभी बल्ब बदल दिए जाएँ, चाहे वे जल गए हों अथवा नहीं और फिर जैसे-जैसे बल्ब खराब हों उन्हें बदला जाता रहे। प्रबन्धक को किस समय के अंतराल के बाद सभी बल्बों को बदलवाना चाहिए?

The following mortality rates have been observed for a special type of lightbulbs :

<i>Month</i>	:	1	2	3	4	5
<i>Percent failing at the end of month</i>	:	10	25	50	80	100

In an industrial unit, there are 1000 special types of bulbs in use, and it costs ₹ 10 to replace an individual bulb which was burnt out. If all the bulbs were replaced simultaneously, it would cost ₹ 2.50 per bulb. It is proposed to replace all the bulbs at fixed intervals, whether or not they have burnt out, and to continue replacing burnt-out bulbs as they fail. At what interval of time should the manager replace all the bulbs?

15

- (c) विफलता-प्रतिबन्धित तथा समय-प्रतिबन्धित प्रतिचयन योजनाओं की स्थिति में चरघातांकीय विफलता समय बंटन के माध्य का परीक्षण करने की कार्यविधि स्पष्ट कीजिए।

Explain the procedure for testing the mean of exponential failure time distribution in the case of failure-censored and time-censored sampling schemes.

20

4. (a) निम्नलिखित परिवहन समस्या के लिए इष्टतम हल ज्ञात कीजिए :

कारखाना	माल-गोदाम			आपूर्ति
	A	B	C	
X	20	40	40	152
Y	80	120	80	164
Z	40	80	120	154
माँग	144	204	82	

Obtain an optimum solution for the following transportation problem :

Factory	Warehouse			Supply
	A	B	C	
X	20	40	40	152
Y	80	120	80	164
Z	40	80	120	154
Demand	144	204	82	

15

- (b) M/G/1 पंक्तियाँ समझाइए तथा पोलाजेक-खिचिने सूत्र निकालिए।

Explain M/G/1 queues and obtain Pollaczek-Khinchine formula.

20

- (c) निम्नलिखित दो प्रतिचयन निरीक्षण योजनाओं के लिए OC वक्र तथा ASN वक्र खींचिए। खेप के बड़े आकारों को मानिए तथा  $p$  का मान इस प्रकार लीजिए कि  $0 \leq p \leq 1$ ,  $0.2$  वृद्धि के साथ :

प्रतिचयन योजना क्रमांक	प्रतिचयन क्रमांक	प्रतिदर्श आकार	संयुक्त प्रतिदर्श आकार	स्वीकृति संख्या	अस्वीकृति संख्या
1	प्रथम	5	5	1	2
2	प्रथम	3	3	0	2
	द्वितीय	6	9	1	2

Draw OC curve and ASN curve for the following two sampling inspection plans. Assume large lot sizes and take values of  $p$  as  $0 \leq p \leq 1$  with increment of  $0.2$  :

Sampling Plan No.	Sampling No.	Sample Size	Combined Sample Size	Acceptance No.	Rejection No.
1	1st	5	5	1	2
2	1st	3	3	0	2
	2nd	6	9	1	2

15

### खण्ड—B / SECTION—B

5. (a) दो कोटि के स्वसमाश्रयी (AR) प्रक्रम का स्वसहसम्बन्ध फलन ज्ञात कीजिए।  
Obtain autocorrelation function of autoregressive (AR) process of order two. 10
- (b) विभिन्न अभिकरणों (एजेन्सियों) द्वारा प्रदत्त थोक कीमत दरों (कोटेशन) तथा उनकी कमियों का वर्णन कीजिए।  
Describe the wholesale price quotations supplied by various agencies and their limitations. 10
- (c) निम्न प्रतिरूपों (मॉडलों) पर विचार कीजिए :  
प्रतिरूप I :  $Y_i = \beta_1 + \beta_2 X_i + u_i$   
प्रतिरूप II :  $Y_i^* = \alpha_1 + \alpha_2 X_i^* + u_i$   
जहाँ  $Y^*$  तथा  $X^*$  मानकीकृत चर हैं। दिखाइए कि  $\hat{\alpha}_2 = \hat{\beta}_2 \cdot S_x / S_y$ , जहाँ  $S_x$  तथा  $S_y$  क्रमशः समाश्रयी (रिग्रेसर) तथा समाश्रयेय (रिग्रेसैन्ड) के प्रतिदर्श मानक विचलन हैं।  $\text{cov}(\hat{\beta}_1, \hat{\beta}_2)$  का मान भी ज्ञात कीजिए।  
Consider the following models :  
Model I :  $Y_i = \beta_1 + \beta_2 X_i + u_i$   
Model II :  $Y_i^* = \alpha_1 + \alpha_2 X_i^* + u_i$   
where  $Y^*$  and  $X^*$  are standardized variables. Show that  $\hat{\alpha}_2 = \hat{\beta}_2 \cdot S_x / S_y$ , where  $S_x$  and  $S_y$  are the sample standard deviations of the regressor and the regressand respectively. Also find  $\text{cov}(\hat{\beta}_1, \hat{\beta}_2)$ . 10

- (d) दिया गया है कि एक विशेष समूह के लिए 30 तथा 31 की उम्र पर पूर्ण जीवन-प्रत्याशा क्रमशः 27.49 वर्ष व 22.56 वर्ष हैं और 30 की उम्र पर जीवितों की संख्या 54435 है। ज्ञात कीजिए (i) 31 की उम्र तक पहुँचने वालों की संख्या तथा (ii) 31 की उम्र तक पहुँचे बिना मरने वालों की संख्या।

Given that the complete expectations of life at ages 30 and 31 for a particular group are respectively 27.49 years and 22.56 years, and that the number of living at age 30 is 54435. Find (i) the number that attains the age 31 and (ii) the number that will die without attaining the age 31. 10

- (e)  $T$ -स्कोर को परिभाषित कीजिए। इसके अनुप्रयोगों को लिखिए। निम्न आवृत्ति बंटन के लिए परीक्षण स्कोर  $X$  के संगत  $T$ -स्कोर ज्ञात कीजिए :

$x$	:	1	2	3	4	5	6	7
$y$	:	5	10	20	5	4	4	2

(सामान्य बंटन सारणी पृष्ठ सं० 11 में दी गई है।)

Define  $T$ -score. Write its applications. Find the  $T$ -scores corresponding to the test scores  $X$  for the following frequency distribution :

$x$	:	1	2	3	4	5	6	7
$y$	:	5	10	20	5	4	4	2

(Normal Distribution Table is given in Page No. 11.)

6. (a) विषम विचालिता का स्वरूप क्या है? इसके क्या परिणाम हैं? विषम विचालिता का पता लगाने के औपचारिक तरीकों को स्पष्ट कीजिए।

What is the nature of heteroscedasticity? What are its consequences? Explain the formal methods of detecting heteroscedasticity. 15

- (b) आर्थिक स्थितिमापी (बैरोमीटर) क्या है? आर्थिक घटनाओं का पूर्वानुमान करने में उनकी उपयोगिता और परिसीमाएँ दर्शाइए। नीचे दिए गए आँकड़ों के आधार पर, फिशर के आदर्श सूचकांक का परिकलन कीजिए और दर्शाइए कि यह समय उत्क्रमण और उपादान उत्क्रमण परीक्षणों को संतुष्ट करता है :

वस्तु	2004		2005	
	मूल्य	मात्रा	मूल्य	मात्रा
A	10	19	12	50
B	12	25	15	20
C	18	10	20	12
D	20	5	40	2



What are economic barometers? Show their usefulness as well as their limitations in forecasting economic events. Calculate Fisher's ideal index from the data given below and show that it satisfies time reversal and factor reversal tests :

Commodity	2004		2005	
	Price	Quantity	Price	Quantity
A	10	19	12	50
B	12	25	15	20
C	18	10	20	12
D	20	5	40	2

20

- (c) वय सारणी क्या है? अभिगृहीतों को लिखिए और वय सारणी के अवयवों की व्याख्या कीजिए। संक्षिप्त वय सारणी के निर्माण में प्रयुक्त मुख्य तरीके लिखिए। इनमें से किसी एक की विवेचना कीजिए।

What is life table? State the assumptions and explain the elements of life table. State the principal methods used for the construction of abridged life table. Discuss any one of them.

15

7. (a) दो-समीकरण पद्धति पर विचार कीजिए :

$$\begin{aligned}\beta_{11}y_{1t} + \beta_{12}y_{2t} + \gamma_{11}x_{1t} + \gamma_{12}x_{2t} &= u_{1t} \\ \beta_{21}y_{1t} + \beta_{22}y_{2t} + \gamma_{21}x_{1t} + \gamma_{22}x_{2t} &= u_{2t}\end{aligned}$$

प्रतिबन्धों  $\gamma_{11} = 0$ ,  $\gamma_{21} = 0$  के अन्तर्गत प्रत्येक समीकरण की पहचान-स्थिति निकालिए। प्राचलों के आकलन की विधि समझाइए।

Consider the two-equation system :

$$\begin{aligned}\beta_{11}y_{1t} + \beta_{12}y_{2t} + \gamma_{11}x_{1t} + \gamma_{12}x_{2t} &= u_{1t} \\ \beta_{21}y_{1t} + \beta_{22}y_{2t} + \gamma_{21}x_{1t} + \gamma_{22}x_{2t} &= u_{2t}\end{aligned}$$

Determine the identification status of each equation under restrictions  $\gamma_{11} = 0$ ,  $\gamma_{21} = 0$ . Explain the method of estimation of the parameters.

20

- (b) 4 मद निर्मित किए जाने हैं ताकि वे कठिनता पैमाने पर समान अन्तराल में हों। यदि समूह में सरलतम मद 85% से उत्तीर्ण हों तथा कठिनतम मद 25% से, तो समूह में दूसरे दो मदों के उत्तीर्ण होने के लिए वैयक्तिक प्रतिशतता ज्ञात कीजिए। (क्षेत्रफल की सामान्य सारणी पृष्ठ सं० 11 में दी गई है।)

4 items are to be constructed so that they are equispaced on the difficulty scale. If the easiest item is passed by 85% of the group and the most difficult by 25%, find the percentage of individuals in the group passing the other two items. (Normal Table of Area is given in Page No. 11.)

15

- (c) शिक्षा और मनोविज्ञान में स्कोर की विश्वसनीयता व वैधता की संकल्पना समझाइए। विश्वसनीयता गुणांक तथा वैधता गुणांक प्राप्त करने की विधियों का वर्णन कीजिए।

Explain the concept of reliability and validity of scores in education and psychology. Describe the methods of obtaining the reliability coefficient and the validity coefficient.

15

8. (a) ARIMA ( $p, d, q$ ) प्रक्रम का पूर्वानुमान करने की विधियाँ समझाइए।  
Explain the methods to forecast ARIMA ( $p, d, q$ ) process. 15
- (b) क्षेत्रफल के आँकड़ों तथा उपज के आँकड़ों को एकत्र करने के तरीके तथा उनकी विश्वसनीयता को स्पष्ट कीजिए।  
Explain the methods of collection of area statistics and yield statistics, and their reliability. 20
- (c) जननक्षमता के विभिन्न मापक समझाइए। यदि नर तथा मादा बच्चों का अनुपात 48 : 52 हो, तो नीचे दिए गए आँकड़ों से मादा सकल जनन दर का परिकलन कीजिए :

उम्र समूह	1000 महिलाओं से उत्पन्न बच्चों की संख्या
15-19	50
20-24	180
25-29	200
30-34	150
35-39	80
40-44	40
45-49	10

Explain different measures of fertility. From the following data, calculate the female gross reproduction rate if the ratio of male and female children be 48 : 52 :

Age group	No. of children born to 1000 women
15-19	50
20-24	180
25-29	200
30-34	150
35-39	80
40-44	40
45-49	10

15

\*\*\*

सारणी : संचयी प्रसामान्य बंटन

Table : Cumulative Normal Distribution

$$\phi(x) = \int_{-\infty}^x \frac{1}{\sqrt{2\pi}} e^{-t^2/2} dt$$

X	.00	.01	.02	.03	.04	.05	.06	.07	.08	.09
.0	.5000	.5040	.5080	.5120	.5160	.5199	.5239	.5279	.5319	.5359
.1	.5398	.5438	.5478	.5517	.5557	.5596	.5636	.5675	.5714	.5753
.2	.5793	.5832	.5871	.5910	.5948	.5987	.6026	.6064	.6103	.6141
.3	.6179	.6217	.6255	.6293	.6331	.6368	.6406	.6443	.6480	.6517
.4	.6554	.6591	.6628	.6664	.6700	.6736	.6772	.6808	.6844	.6879
.5	.6915	.6950	.6985	.7019	.7054	.7088	.7123	.7157	.7190	.7224
.6	.7257	.7291	.7324	.7357	.7389	.7422	.7454	.7486	.7517	.7549
.7	.7580	.7611	.7642	.7673	.7704	.7734	.7764	.7794	.7823	.7852
.8	.7881	.7910	.7939	.7967	.7995	.8023	.8051	.8078	.8106	.8133
.9	.8159	.8186	.8212	.8238	.8264	.8289	.8315	.8340	.8365	.8389
1.0	.8413	.8438	.8461	.8485	.8508	.8531	.8554	.8577	.8599	.8621
1.1	.8643	.8665	.8686	.8708	.8729	.8749	.8770	.8790	.8810	.8830
1.2	.8849	.8869	.8888	.8907	.8925	.8944	.8962	.8980	.8997	.9015
1.3	.9032	.9049	.9066	.9082	.9099	.9115	.9131	.9147	.9162	.9177
1.4	.9192	.9207	.9222	.9236	.9251	.9265	.9279	.9292	.9306	.9319
1.5	.9332	.9345	.9357	.9370	.9382	.9394	.9406	.9418	.9429	.9441
1.6	.9452	.9463	.9474	.9484	.9495	.9505	.9515	.9525	.9535	.9545
1.7	.9554	.9564	.9573	.9582	.9591	.9599	.9608	.9616	.9625	.9633
1.8	.9641	.9649	.9656	.9664	.9671	.9678	.9686	.9693	.9699	.9706
1.9	.9713	.9719	.9726	.9732	.9738	.9744	.9750	.9756	.9761	.9767
2.0	.9772	.9778	.9783	.9788	.9793	.9798	.9803	.9808	.9812	.9817
2.1	.9821	.9826	.9830	.9834	.9838	.9842	.9846	.9850	.9854	.9857
2.2	.9861	.9864	.9868	.9871	.9875	.9878	.9881	.9884	.9887	.9890
2.3	.9893	.9896	.9898	.9901	.9904	.9906	.9909	.9911	.9913	.9916
2.4	.9918	.9920	.9922	.9925	.9927	.9929	.9931	.9932	.9934	.9936
2.5	.9938	.9940	.9941	.9943	.9945	.9946	.9948	.9949	.9951	.9952
2.6	.9953	.9955	.9956	.9957	.9959	.9960	.9961	.9962	.9963	.9964
2.7	.9965	.9966	.9967	.9968	.9969	.9970	.9971	.9972	.9973	.9974
2.8	.9974	.9975	.9976	.9977	.9977	.9978	.9979	.9979	.9980	.9981
2.9	.9981	.9982	.9982	.9983	.9984	.9984	.9985	.9985	.9986	.9986
3.0	.9987	.9987	.9987	.9988	.9988	.9989	.9989	.9989	.9990	.9990
3.1	.9990	.9991	.9991	.9991	.9992	.9992	.9992	.9992	.9993	.9993
3.2	.9993	.9993	.9994	.9994	.9994	.9994	.9994	.9995	.9995	.9995
3.3	.9995	.9995	.9995	.9996	.9996	.9996	.9996	.9996	.9996	.9997
3.4	.9997	.9997	.9997	.9997	.9997	.9997	.9997	.9997	.9997	.9998
x	1.282	1.645	1.960	2.326	2.576	3.090	3.291	3.891	4.417	
$\phi(x)$	.90	.95	.975	.99	.995	.999	.9995	.99995	.999995	
$2[1-\phi(x)]$	.20	.10	.05	.02	.01	.002	.001	.0001	.00001	

[www.mpscmaterial.com](http://www.mpscmaterial.com)