

निर्धारित समय : तीन घंटे

Time Allowed : Three Hours

अधिकतम अंक : 250

Maximum Marks : 250

## प्रश्न-पत्र के लिए विशिष्ट अनुदेश

कृपया प्रश्नों का उत्तर देने से पूर्व निम्नलिखित प्रत्येक अनुदेश को ध्यानपूर्वक पढ़ें :

इसमें आठ प्रश्न हैं जो दो खण्डों में विभाजित हैं तथा हिन्दी और अंग्रेज़ी दोनों में छपे हैं ।

परीक्षार्थी को कुल पाँच प्रश्नों के उत्तर देने हैं ।

प्रश्न संख्या 1 और 5 अनिवार्य हैं तथा बाकी में से प्रत्येक खण्ड से कम-से-कम एक प्रश्न चुनकर किन्हीं तीन प्रश्नों के उत्तर दीजिए ।

प्रत्येक प्रश्न/भाग के अंक उसके सामने दिए गए हैं ।

प्रश्नों के उत्तर उसी माध्यम में लिखे जाने चाहिए जिसका उल्लेख आपके प्रवेश-पत्र में किया गया है, और इस माध्यम का स्पष्ट उल्लेख प्रश्न-सह-उत्तर (क्यू.सी.ए.) पुस्तिका के मुख-पृष्ठ पर अंकित निर्दिष्ट स्थान पर किया जाना चाहिए । उल्लिखित माध्यम के अतिरिक्त अन्य किसी माध्यम में लिखे गए उत्तर पर कोई अंक नहीं मिलेंगे ।

प्रश्नों में शब्द सीमा, जहाँ विनिर्दिष्ट है, का अनुसरण किया जाना चाहिए ।

जहाँ भी आवश्यक समझा जाए, वहाँ अपने उत्तरों को उपयुक्त रेखाचित्रों एवं आरेखों सहित स्पष्ट कीजिए ।

प्रश्नों के उत्तरों की गणना क्रमानुसार की जाएगी । यदि काटा नहीं हो, तो प्रश्न के उत्तर की गणना की जाएगी चाहे वह उत्तर अंशतः दिया गया हो । उत्तर-पुस्तिका में खाली छोड़ा हुआ पृष्ठ या उसके अंश को स्पष्ट रूप से काटा जाना चाहिए ।

## Question Paper Specific Instructions

**Please read each of the following instructions carefully before attempting questions :**

There are **EIGHT** questions divided in two **SECTIONS** and printed both in **HINDI** and in **ENGLISH**.

Candidate has to attempt **FIVE** questions in all.

Questions no. **1** and **5** are compulsory and out of the remaining, any **THREE** are to be attempted choosing at least **ONE** from each section.

The number of marks carried by a question / part is indicated against it.

Answers must be written in the medium authorized in the Admission Certificate which must be stated clearly on the cover of this Question-cum-Answer (QCA) Booklet in the space provided. No marks will be given for answers written in a medium other than the authorized one.

Word limit in questions, wherever specified, should be adhered to.

Illustrate your answers with suitable sketches and diagrams, wherever considered necessary.

Attempts of questions shall be counted in sequential order. Unless struck off, attempt of a question shall be counted even if attempted partly. Any page or portion of the page left blank in the answer book must be clearly struck off.

खण्ड A

SECTION A

- Q1. (a) जैविक झिल्लियों के घटकों के विन्यास, फ्यूडिसिटी के अनुरक्षण में भूमिका, पारगम्यता और संदेश ग्रहण एवं स्थानांतरण की दृष्टि से उनकी सूची तैयार कीजिए और उदाहरणों के द्वारा उनको सुस्पष्ट कीजिए ।  
List and illustrate the components of biological membranes in terms of their arrangement, role in the maintenance of fluidity, permeability and signal reception and translation. 10
- (b) डी.एन.ए. प्रतिकृतियन में अनुक्रमिक एन्जाइमी भागीदारी की व्यवस्था कीजिए । प्रत्येक चरण में उनकी विशिष्ट भूमिका का वर्णन कीजिए ।  
Arrange the sequential enzymatic participations in DNA replication. Describe their specific role in each step. 10
- (c) ओपेरॉन को परिभाषित कीजिए । ट्रिप्टोफेन तथा अरैबिनोस ओपेरॉन के बीच समानताओं तथा विभिन्नताओं का, विशेषकर तनुकरण पर केन्द्रित करते हुए, उल्लेख कीजिए ।  
Define operon. Give the similarities and differences between tryptophan and arabinose operon, with a focus on attenuation. 10
- (d) उत्परिवर्तजनन क्या है ? रेखाचित्रों के साथ समझाइए कि उत्परिवर्तजन किस प्रकार आनुवंशिक परिवर्तन उत्पन्न करते हैं ।  
What is mutagenesis ? Explain with diagrams how mutagens cause genetic changes. 10
- (e) स्वास्थ्य तथा कृषि में राइबोजाइमों के उपयोग का उपयुक्त उदाहरणों सहित वर्णन कीजिए ।  
Narrate with suitable examples the use of ribozymes in health care and agriculture. 10
- Q2. (a) Rb व P<sup>53</sup> प्रोटीन क्या हैं ? वे कोशिका चक्र का किस प्रकार नियमन करते हैं ? वे कोशिका को कैंसरजनन से किस प्रकार बचाते हैं ?  
What are Rb and P<sup>53</sup> proteins ? How do they regulate the cell cycle ? How do they protect the cell from carcinogenesis ? 15
- (b) जीवन के उद्भव की विभिन्न थियोरियों का सचित्र वर्णन कीजिए जिसमें प्रोटीन विकास का विशिष्ट उल्लेख हो ।  
Illustrate the different theories regarding the origin of life with special reference to protein evolution. 20

- (c) डी.एन.ए. संवाहकों की विशिष्टताएँ परिभाषित कीजिए । ये संवाहक विभिन्न स्थितियों में किस प्रकार कार्य करते हैं ? इनको चित्रों द्वारा समझाइए ।

Define the characters of DNA vectors. Explain with diagrams how these vectors function in a variety of situations.

15

- Q3.** (a) “पृथक्करण (वियोजन) उद्भव का मुख्य कारक है ।” भौगोलिक तथा जनन पृथक्करण के उपयुक्त उदाहरणों द्वारा इस कथन की पुष्टि कीजिए ।

“Isolation is the key factor in evolution.” Justify the statement giving suitable examples from geographical and reproductive isolation.

15

- (b) हाथियों के पूर्वजों के विशिष्ट अभिलक्षण बताइए तथा विभिन्न भूवैज्ञानिक युगों के दौरान जो क्रमिक उद्भव हुआ है जिसके फलस्वरूप वर्तमान काल के हाथी का निर्गमन हुआ है, उसका भी उल्लेख कीजिए ।

Give the characteristic features of ancestors of elephants and give progressive evolutions that have occurred during various geological times resulting in the emergence of the modern day elephant.

20

- (c) अनुहरण (मिमिक्री) को परिभाषित कीजिए । यह किस प्रकार होती है ? प्राणि जगत में अनुहरण का विकास किस प्रकार हुआ है ? उदाहरण दीजिए ।

Define mimicry. How does it occur ? How has mimicry evolved in the animal kingdom ? Give examples.

15

- Q4.** (a) जनक का जीनप्ररूप निम्नलिखित है :

$$2n + XhY \times 2n + X_0xh$$

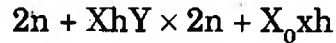
दर्शाइए कि किस प्रकार के युग्मक (गैमीट) बनेंगे और उनके वंशज द्वारा निरूपित लक्षण क्या होगा । यह भी दर्शाइए कि क्या जनक वाहक होंगे या विकार से मुक्त होंगे ।

पता लगाइए :

- वाहकों की प्रतिशतता ।
- हीमोफिलिक पुत्रों तथा पुत्रियों की प्रतिशतता ।
- सामान्य वंशजों की प्रतिशतता ।

हीमोफिलिया क्यों होता है ? हीमोफिलिया के लक्षण बताइए । हीमोफिलिया की आनुवंशिक वंशागति किस प्रकार होती है ?

The Genotype of the parent is as under :



Indicate the type of Gametes that will be formed and character represented by their Offsprings. Also indicate whether the parents are carriers or free from disorder.

Find out :

- (i) Percentage of carriers.
- (ii) Percentage of haemophilic sons and daughters.
- (iii) Percentage of normal offsprings.

Why does haemophilia occur ? Give the symptoms of haemophilia. How is haemophilia genetically inherited ?

20

- (b) महागुणसूत्र क्या हैं ? उनके नाम बताइए । उनके स्थानों तथा संरचनाओं का सचित्र वर्णन कीजिए । वे किस प्रकार कार्य करते हैं ?

What are giant chromosomes ? Name them. State their locations and illustrate their structures. How do they function ?

15

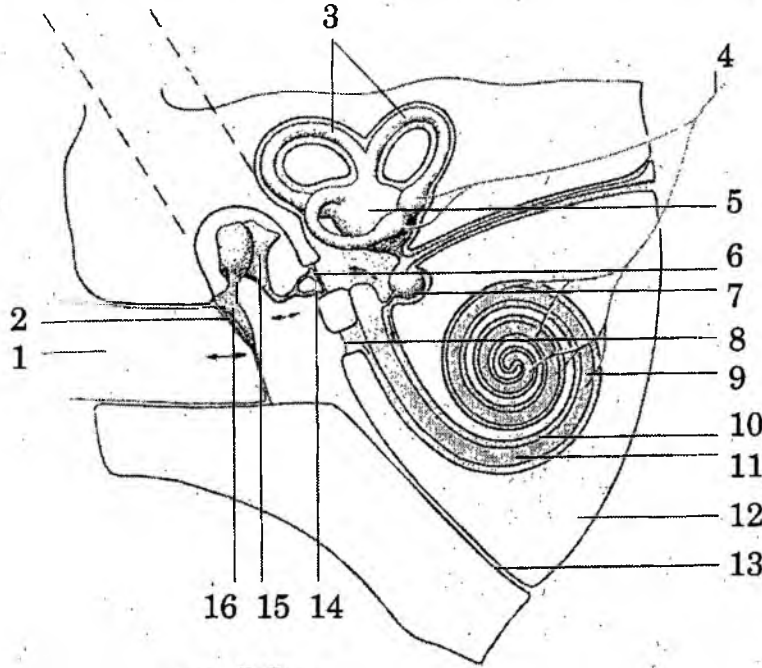
- (c) आई.सी.जेड.एन. क्या होता है ? वर्तमान में नामपद्धति के परिदृश्य में इसके सिद्धांत, परिधि और परिसीमाओं को स्पष्ट कीजिए ।

What is ICZN ? Explain the principle, scope and limitations in the present day scenario of nomenclature.

15

**खण्ड B**  
**SECTION B**

- Q5.** (a) C-AMP के संश्लेषण में G-प्रोटीन की भूमिका का उपयुक्त चित्रों द्वारा वर्णन कीजिए । दर्शाइए कि C-AMP किस प्रकार प्रोटीन काइनेस को सक्रिय करते हैं ।  
Describe with suitable diagrams the role of G-protein in the synthesis of C-AMP. Demonstrate how C-AMP activate protein kinase. 10
- (b) विटामिन व सह-एन्जाइम क्या हैं ? वसा-घुलनशील विटामिनों का उदाहरणों सहित वर्णन कीजिए ।  
What are vitamins and co-enzymes ? Describe fat soluble vitamins with examples. 10
- (c) रेखाचित्र में नाम लिखिए और निम्नलिखित प्रश्नों के उत्तर दीजिए :



- (i) भागों का नाम लिखिए ।
- (ii) भीतरी अस्थिकाओं का नाम लिखिए ।
- (iii) कॉक्लिया के भागों का नाम लिखिए ।
- (iv) कोरटी का अंग क्या है ?
- (v) किन चरणों द्वारा कान के ड्रम (परदे) की ध्वनि लहरें कोरटी के अंग की कोशिकाओं में आवेग जनित करती हैं ?

Label the figure and answer the following questions :

- (i) Name the parts.
- (ii) Name the inner ossicles.
- (iii) Name the parts of cochlea.
- (iv) What is the organ of corti ?
- (v) What are the steps by which sound waves at the ear drum cause impulse generation in the cells of organ of corti ?

10

- (d) संतृप्त तथा असंतृप्त वसा अम्लों तथा उनके प्रकारों के बीच विभेदन कीजिए ।  
Differentiate between saturated and unsaturated fatty acids and their functions. 10
- (e) सहज तथा अनुकूली प्रतिरक्षा के बीच विभेदन कीजिए । उपयुक्त उदाहरणों द्वारा अपने उत्तर को तर्कसंगत बनाइए ।  
Differentiate between Innate and Adaptive immunity. Justify your answer with suitable examples. 10

**Q6.** (a) कंकाल पेशियों में संकुंचन के आण्विक यांत्रिकत्व को रेखाचित्रों के साथ स्पष्ट कीजिए । पेशी संकुंचन में आयनों और जैव-और्जिकी की भूमिका की विवेचना कीजिए । पेशी ऐंठन के लिए उत्तरदायी कारक (कारकों) को बताइए ।  
Explain with diagrams the molecular mechanism of contraction of skeletal muscles. Discuss the role of ions and bioenergetics in muscle contraction. Attribute the cause(s) for muscle cramps. 20

(b) कायान्तरण क्या है ? चित्रों तथा उदाहरणों द्वारा, प्रतिक्रमणी तथा वर्धमान कायान्तरण में विभेदन कीजिए । इनका नियमन किस प्रकार होता है ?  
What is metamorphosis ? Differentiate between retrogressive and progressive metamorphosis, with figures and examples. How are they regulated ? 15

(c) हॉर्मोनों को परिभाषित कीजिए । स्टेरॉयड तथा पेप्टाइड हॉर्मोनों के बीच विभेदन कीजिए । उन हॉर्मोनों के नाम दीजिए, जो अपनी कार्यविधि में  $Ca^{+2}$  तथा/या केलसीटोनिन का द्वितीय संदेश वाहक के रूप में उपयोग करते हैं ।  
Define hormones. Distinguish between Steroid and Peptide hormones. Give the name of the hormones and its mechanism of action that uses  $Ca^{+2}$  and/or Calcitonin as second messenger. 15

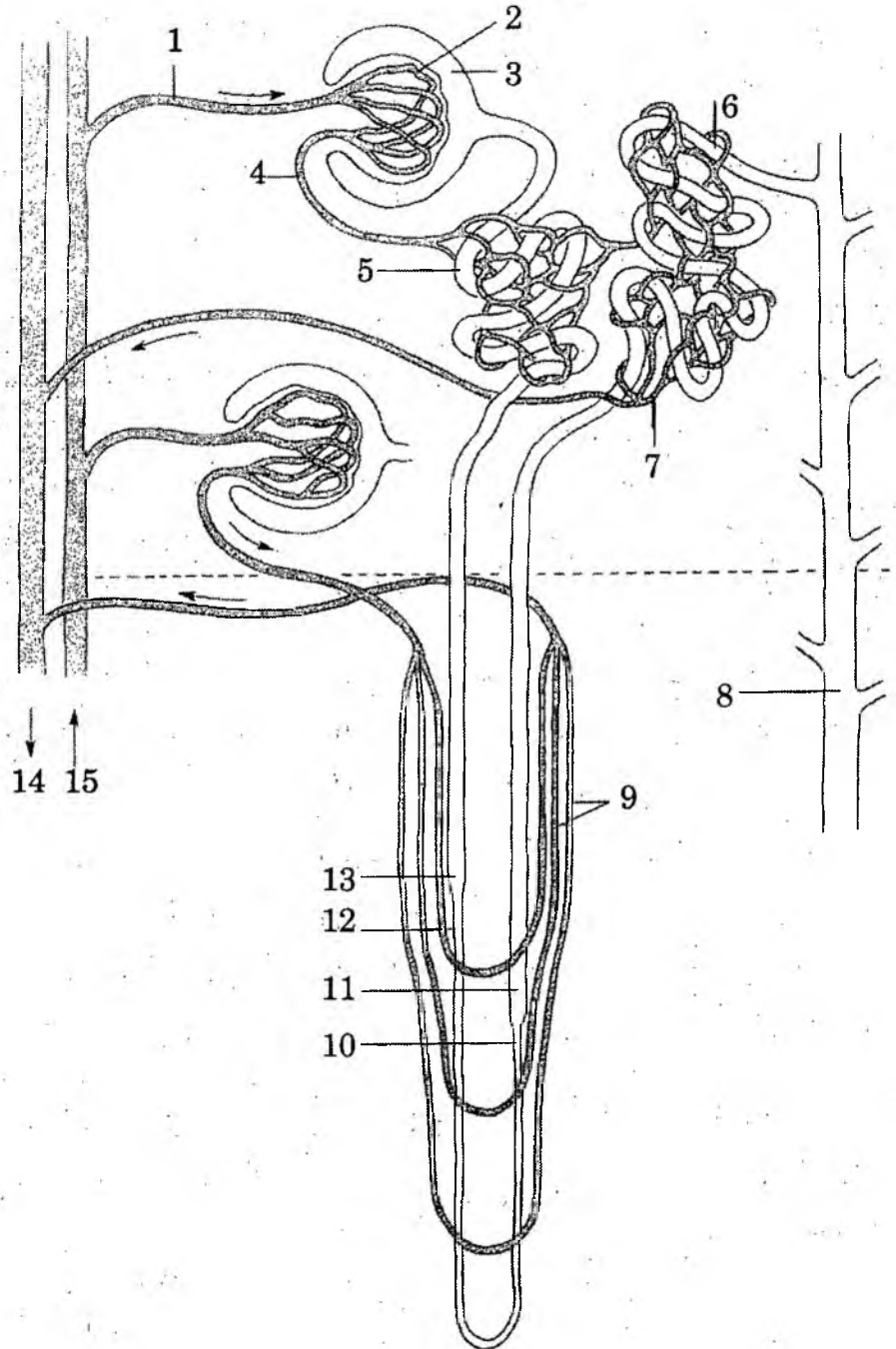
**Q7.** (a) केसपेस एन्ज़ाइम क्या हैं ? कोशिका मृत्यु में उनकी निर्णायक भूमिका का वर्णन कीजिए ।  
What are caspase enzymes ? Narrate their crucial role in cell death. 15

(b) उपयुक्त उदाहरणों सहित पूर्णशक्त (टोटिपोटेंट) तथा बहुशक्त कोशिकाओं में विभेदन कीजिए । मानवीय रोगों में मूल (स्टेम) कोशिकाओं के उपयोग को स्पष्ट कीजिए ।  
Differentiate between totipotent and multipotent cells with suitable examples. Explain the use of stem cells in human diseases. 20

(c) सक्रिय स्थल क्या है ? सक्रिय स्थल में एन्ज़ाइम उत्प्रेरण कैसे होता है ? उपयुक्त उदाहरणों द्वारा समझाइए ।  
What is an active site ? How does enzyme catalysis take place in an active site ? Explain with suitable examples. 15

Q8. (a) नेफ्रोन के भागों को अंकित कीजिए तथा निम्न प्रश्नों के उत्तर दीजिए :

- (i) वृक्क के किस क्षेत्र में मैलपीगी काय, हेनली लूप तथा संग्राहक वाहिनियाँ होती हैं ?
- (ii) ग्लोमेरुलर निस्स्यंदन दर क्या है ?
- (iii) मूत्र निर्माण के चरण लिखिए ।
- (iv) वैसोप्रेसिन, ऑक्सीटोसिन तथा ऐल्डोस्टेरोन का वृक्क के कार्यों पर क्या प्रभाव होता है ?
- (v) मनुष्य की मूत्राशय की भरन क्षमता कितनी है तथा मूत्र निष्कासन के लिए कौन-से शब्द का उपयोग होता है ?





Label the parts of nephron and answer the following questions :

- (i) Which region of the kidney contains malpighian body, loop of Henle and collecting ducts ?
- (ii) What is Glomerular filtration rate ?
- (iii) Write the steps of urine formation.
- (iv) What is the effect of vasopressin, oxytocin and aldosterone in renal function ?
- (v) What is the holding capacity of urinary bladder in man and the term used for the discharge of urine ?

20

- (b) लार ग्रंथियों, यकृत, अग्न्याशय (पैनक्रियाज़) तथा आँतों की ग्रंथियों की वसा तथा कार्बोहाइड्रेट उपापचय में भूमिका को समझाइए ।

Explain the role of salivary glands, liver, pancreas and intestinal glands in fat and carbohydrate digestion.

15

- (c) पारजीनी प्राणियों के उत्पादन में विकास की कौन-सी प्रावस्था का उपयोग होता है ? यह कैसे किया जाता है ?

Which stage of the development is used to produce the transgenic animals ? How is it done ?

15

[www.mpscmaterial.com](http://www.mpscmaterial.com)