

यांत्रिक इंजीनियरी / MECHANICAL ENGINEERING

प्रश्न-पत्र I / Paper I

निर्धारित समय : तीन घंटे

Time Allowed : Three Hours

अधिकतम अंक : 250

Maximum Marks : 250

प्रश्न-पत्र के लिए विशिष्ट अनुदेश

कृपया प्रश्नों का उत्तर देने से पूर्व निम्नलिखित प्रत्येक अनुदेश को ध्यानपूर्वक पढ़ें :

इसमें आठ प्रश्न हैं जो दो खण्डों में विभाजित हैं तथा हिन्दी और अंग्रेज़ी दोनों में छपे हैं ।

परीक्षार्थी को कुल पाँच प्रश्नों के उत्तर देने हैं ।

प्रश्न संख्या 1 और 5 अनिवार्य हैं तथा बाकी में से प्रत्येक खण्ड से कम-से-कम एक प्रश्न चुनकर किन्हीं तीन प्रश्नों के उत्तर दीजिए ।

प्रत्येक प्रश्न/भाग के अंक उसके सामने दिए गए हैं ।

प्रश्नों के उत्तर उसी माध्यम में लिखे जाने चाहिए जिसका उल्लेख आपके प्रवेश-पत्र में किया गया है, और इस माध्यम का स्पष्ट उल्लेख प्रश्न-सह-उत्तर (क्यू.सी.ए.) पुस्तिका के मुख-पृष्ठ पर अंकित निर्दिष्ट स्थान पर किया जाना चाहिए । उल्लिखित माध्यम के अतिरिक्त अन्य किसी माध्यम में लिखे गए उत्तर पर कोई अंक नहीं मिलेंगे ।

प्रश्नोत्तर हेतु जहाँ कहीं भी प्राक्कल्पनाएँ की गई हैं, उन्हें स्पष्ट रूप से इंगित करें ।

जहाँ आवश्यक हो, आरेखों/चित्राकृतियों को, प्रश्न का उत्तर देने के लिए दिए गए स्थान में ही बनाना है ।

जब तक उल्लिखित न हो, संकेत तथा शब्दावली प्रचलित मानक अर्थों में प्रयुक्त हैं ।

प्रश्नों के उत्तरों की गणना क्रमानुसार की जाएगी । यदि काटा नहीं हो, तो प्रश्न के उत्तर की गणना की जाएगी चाहे वह उत्तर अंशतः दिया गया हो । प्रश्न-सह-उत्तर पुस्तिका में खाली छोड़ा हुआ पृष्ठ या उसके अंश को स्पष्ट रूप से काटा जाना चाहिए ।

Question Paper Specific Instructions

Please read each of the following instructions carefully before attempting questions :

There are **EIGHT** questions divided in **TWO SECTIONS** and printed both in **HINDI** and in **ENGLISH**.

Candidate has to attempt **FIVE** questions in all.

Questions no. **1** and **5** are compulsory and out of the remaining, any **THREE** are to be attempted choosing at least **ONE** from each section.

The number of marks carried by a question / part is indicated against it.

Answers must be written in the medium authorized in the Admission Certificate which must be stated clearly on the cover of this Question-cum-Answer (QCA) Booklet in the space provided. No marks will be given for answers written in a medium other than the authorized one.

Wherever any assumptions are made for answering a question, they must be clearly indicated.

Diagrams / Figures, wherever required, shall be drawn in the space provided for answering the question itself.

Unless otherwise mentioned, symbols and notations have their usual standard meanings.

Attempts of questions shall be counted in sequential order. Unless struck off, attempt of a question shall be counted even if attempted partly. Any page or portion of the page left blank in the Question-cum-Answer Booklet must be clearly struck off.

खण्ड A

SECTION A

- Q1.** (a) एक क्रैंकित-स्लाइडर द्रुत वापसी यंत्रावली का रेखाचित्र बनाइए तथा चित्र की सहायता से इसके सिद्धांत को स्पष्ट कीजिए ।
Draw a cranked-slider quick return mechanism and explain its principle with figure. 10
- (b) गियरिंग के मौलिक नियम को स्वच्छ चित्र के साथ स्पष्ट कीजिए ।
Explain the fundamental law of gearing with a neat sketch. 10
- (c) 20 mm व्यास के एक वृत्ताकार पंच का 10 mm मोटी इस्पात की प्लेट में छिद्र करने में इस्तेमाल किया जाता है । यदि पंच को चलाने के लिए आवश्यक बल 250 kN हो, तो प्लेट में उत्पन्न अधिकतम अपरूपण प्रतिबल ज्ञात कीजिए ।
A circular punch, 20 mm in diameter, is used to punch a hole through a steel plate 10 mm thick. If the force necessary to drive the punch is 250 kN, determine the maximum shearing stress developed in the plate. 10
- (d) इस्पात के बने हुए एक गोलाकार गैस पात्र का बाह्य व्यास 5.4 m है तथा भित्ति की मोटाई 10 mm है । यह ज्ञात होते हुए कि आंतरिक दाब 400 kPa है, उस पात्र में हूप प्रतिबल और अनुदैर्घ्य प्रतिबल का निर्धारण कीजिए ।
A spherical gas container made of steel has 5.4 m outer diameter and wall thickness of 10 mm. Knowing that the internal pressure is 400 kPa, determine the hoop stress and longitudinal stress in the container. 10
- (e) कार्बन इस्पात के टेंपरिंग के क्या लाभ हैं ? लौह-कार्बन साम्यावस्था आरेख की सहायता से दर्शाइए कि निम्न, मध्यम तथा उच्च तापमानों पर टेंपरिंग कैसे की जाती है ।
What are the advantages of tempering carbon steel ? Show with the help of iron-carbon equilibrium diagram, how low, medium and high temperature tempering are done. 10
- Q2.** (a) विचारिए एक खोखला वृत्ताकार शाफ्ट जिसका बाह्य व्यास 0.0762 m है तथा आंतरिक व्यास, बाह्य व्यास के आधे के बराबर है । शाफ्ट पर 2259.584 N-m का ऐंठन आघूर्ण तथा इसके साथ 3389.376 N-m का बंकन आघूर्ण लगा है । प्रमुख प्रतिबलों का निर्धारण कीजिए । अधिकतम अपरूपण प्रतिबल का भी निर्धारण कीजिए ।
Consider a hollow circular shaft whose outside diameter is 0.0762 m and whose inside diameter is equal to one-half the outside diameter. The shaft is subjected to twisting moment of 2259.584 N-m as well as bending moment of 3389.376 N-m. Determine the principal stresses. Also determine the maximum shear stress. 20

- (b) चित्र 2(b) में दर्शाई गई धरन के लिए, किसी भी बिंदु पर अपरूपण बल और बंकन आघूर्ण के लिए समीकरण लिखिए। साथ ही अपरूपण बल तथा बंकन आघूर्ण आरेखों को भी बनाइए।

For the beam shown in Figure 2(b), write the equations for the shear force and bending moment at any point. Also draw the shear force and bending moment diagrams.

20

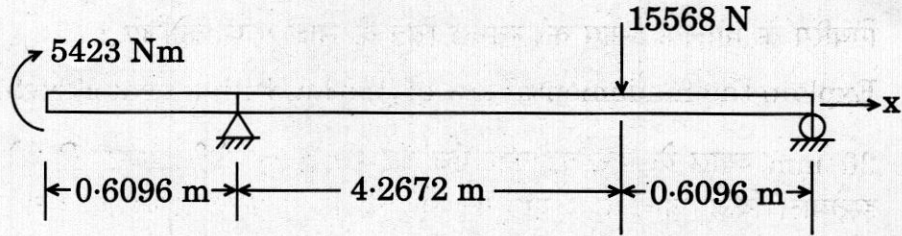


Figure 2(b)/चित्र 2(b)

- (c) चित्र 2(c) में दिखाए गए अवयव के केंद्रक को ज्ञात कीजिए।

Find the centroid of the element shown in Figure 2(c).

10

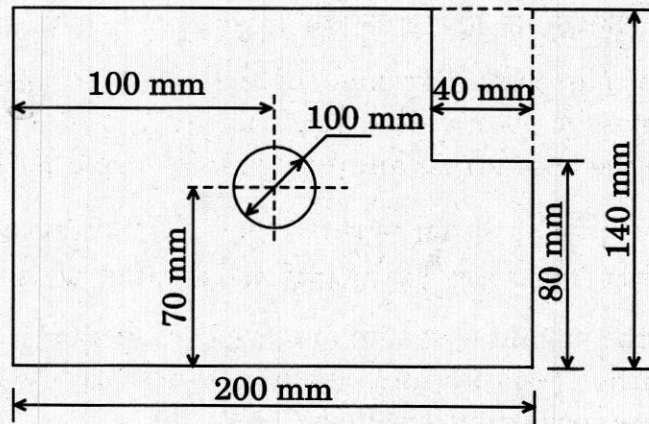


Figure 2(c)/चित्र 2(c)

- Q3. (a) एक अधिचक्रिक गियर माला में एक पिनियन, 40 दाँतों का एक पहिया तथा 84 दाँतों का आंतरिक गियर (ऐनुलस) है, जो कि पहिये के साथ संकेन्द्री है। पिनियन पहिये तथा आंतरिक गियर (ऐनुलस) के साथ गियर करता है। वह भुजा जिस पर पिनियन का अक्ष है, वह 100 rpm पर घूमती है।
- (i) पहिये की रफ़्तार ज्ञात कीजिए।
- (ii) यदि पहिया स्थिर हो, तो आंतरिक गियर (ऐनुलस) की रफ़्तार ज्ञात कीजिए।

An epicyclic gear train consists of a pinion, a wheel of 40 teeth and an annulus with 84 internal teeth concentric with the wheel. The pinion gears with the wheel and the annulus. The arm that carries the axis of the pinion rotates at 100 rpm.

- (i) Find the speed of the wheel.
- (ii) Find the speed of the annulus, if the wheel is fixed.

20

(b) जैसा कि व्यवस्था चित्र 3(b) में दर्शाया गया है, 20 kg द्रव्यमान की एक मशीन कमानियों एवं डैशपोट पर टिकी है। कमानियों की कुल दृढ़ता 100 N/cm तथा कुल अवमंदन $1.5 \text{ N-sec-cm}^{-1}$ है। यदि प्रारम्भ में तंत्र विराम अवस्था में हो तथा द्रव्यमान को 10 cm/sec का वेग प्रदान किया जाए, तो निर्धारण कीजिए

- (i) समय फलन के रूप में संहति का विस्थापन और वेग,
- (ii) जब समय एक सेकण्ड के बराबर हो, तो विस्थापन और वेग।

A machine of mass 20 kg is mounted on springs and dashpot as shown schematically in the Figure 3(b). The total stiffness of the springs is 100 N/cm and the total damping is $1.5 \text{ N-sec-cm}^{-1}$. If the system is initially at rest and a velocity of 10 cm/sec is imparted to the mass, determine

- (i) the displacement and velocity of the mass as a function of time,
- (ii) the displacement and velocity at the time equal to one second.

20

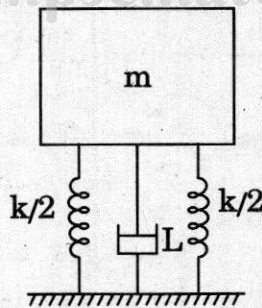


Figure 3(b)/चित्र 3(b)

(c) मारएजिन (मैरेजिंग) इस्पात का संयोजन क्या है ? इसके उपयोग क्या-क्या हैं ? ऑस्टेनाइटिक स्टेनलैस इस्पात का संयोजन दीजिए और इसके कुछ अनुप्रयोगों का उल्लेख कीजिए।

What is the composition of maraging steel ? What are its uses ? Give the composition of austenitic stainless steel and state some of its applications.

10

Q4. (a)

एक मोटर गाड़ी क्षैतिज से θ कोण पर झुके सड़क पर चल रही है। इसके अगले व पिछले पहियों के बीच की दूरी 3.0 m है, तथा गुरुत्व केंद्र की ऊँचाई 300 mm है। स्थैतिक एवं गतिक घर्षण के गुणांक क्रमशः 0.6 तथा 0.5 हैं। मोटर गाड़ी का पिछला पहिया चलान है तथा उस पर भार 18 kN है। अधिकतम झुकाव कोण θ_{\max} का मान क्या है, जिस पर वह मोटर गाड़ी एकसमान गति पर ऊपर चढ़ सकती है ?

An automobile with the distance between front and rear wheels 3.0 m and height of centre of gravity 300 mm is travelling over a roadway inclined at an angle θ with horizontal. The coefficient of static and dynamic friction are 0.6 and 0.5 respectively. The automobile is a rear wheel drive and has a load of 18 kN. What is the maximum inclination θ_{\max} that the automobile can climb at uniform speed ?

20

(b) एक रिबेटिंग मशीन एक नियत बल आघूर्ण 4 kW मोटर से चलाई जाती है। प्रत्येक रिबेटिंग संक्रिया में एक सेकण्ड लगता है तथा 9000 N-m की ऊर्जा की आवश्यकता होती है। रिबेटिंग मशीन पर 130 kg द्रव्यमान व 0.5 m परिभ्रमण त्रिज्या का गतिपालक पहिया बंधा हुआ है। यदि रिबेटिंग से पहले, गतिपालक पहिये की चाल 420 rpm हो, तो ज्ञात कीजिए

- (i) रिबेटिंग के पश्चात् गतिपालक पहिये की चाल में गिरावट,
- (ii) प्रति घंटा फिट किए गए रिबेटों की संख्या।

A riveting machine is driven by a constant torque 4 kW motor. Each riveting operation takes 1 second and requires 9000 N-m of energy. A flywheel of mass 130 kg and radius of gyration 0.5 m is fitted to the riveting machine. If the speed of the flywheel is 420 rpm before riveting, find

- (i) the fall in the speed of the flywheel after riveting,
- (ii) the number of rivets fitted per hour.

20

(c) इस्पात के अनीलन के क्या-क्या लाभ हैं ? समय – तापमान रूपांतरण रेखाचित्र की सहायता से, स्फेरोडाइजिंग पर अंत करते हुए अनीलन प्रक्रम को स्पष्ट कीजिए।

What are the advantages of annealing steel ? Explain the process of annealing with a sketch of Time – Temperature transformation and ending with spheroidizing.

10

खण्ड B

SECTION B

- Q5. (a) औज़ार घिसावट के वे कौन-से भिन्न कारण होते हैं, जो औज़ार की घिसावट के लिए जिम्मेदार होते हैं ? क्रेटर, पार्श्व एवं घिसाई को स्पष्ट कीजिए ।

What are the different tool wear causes that are responsible for wearing of tool ? Explain crater, flank and wear.

10

- (b) पाँच जॉब्स हैं जिनमें प्रत्येक के लिए बारी-बारी से A - B - C के क्रम में मशीनों A, B एवं C पर से गुजरना होता है । प्रक्रम काल निम्नलिखित तालिका में दिया गया है :

जॉब i	प्रक्रम काल		
	A _i	B _i	C _i
1	8	5	4
2	10	6	9
3	6	2	8
4	7	3	6
5	11	4	5

पाँचों जॉब्स के वे अनुक्रम निर्धारित कीजिए, जिससे कम-से-कम समय लगे ।

There are five jobs each of which must go through machines A, B and C in the order A - B - C. Processing times are as per the following table :

Job i	Processing Time		
	A _i	B _i	C _i
1	8	5	4
2	10	6	9
3	6	2	8
4	7	3	6
5	11	4	5

Determine the sequence for the five jobs that will minimize the elapsed time.

10

(c) निम्नलिखित के आधार पर, तनन (टैंसाइल) और अपरूपण पराभव प्रतिबलों के बीच सम्बन्ध की व्युत्पत्ति कीजिए :

- (i) वॉन-मिसेस कसौटी (अधिकतम विकृति ऊर्जा)
- (ii) ट्रेसका कसौटी

Derive the relationship between tensile and shear yield stresses by applying the following : 10

- (i) Von-Mises criterion (Maximum distortion energy)
- (ii) Tresca criterion

(d) 'प्रक्रम विन्यास' के लाभों व परिसीमाओं पर चर्चा कीजिए ।

Discuss the advantages and limitations of 'Process Layout'. 10

(e) 20 mm व्यास के एक शाफ्ट तथा बियरिंग को अंतराल आक्षेप द्वारा समुच्चयित किया जाना है । सहिष्णुताएँ तथा छूट नीचे दिए गए हैं :

$$\text{छूट} = 0.002 \text{ mm}$$

$$\text{छिद्र पर सहिष्णुता} = 0.005 \text{ mm}$$

$$\text{शाफ्ट पर सहिष्णुता} = 0.003 \text{ mm}$$

छिद्र तथा शाफ्ट के लिए आकार की परिसीमाओं को ज्ञात कीजिए, यदि

- (i) छिद्र आधारित प्रणाली का उपयोग होता है,
- (ii) शाफ्ट आधारित पद्धति का उपयोग होता है ।

सहिष्णुताएँ एक-तरफा निपटाई जाती हैं ।

A 20 mm diameter shaft and bearing are to be assembled with a clearance fit. The tolerance and allowances are as under :

$$\text{Allowance} = 0.002 \text{ mm}$$

$$\text{Tolerance on hole} = 0.005 \text{ mm}$$

$$\text{Tolerance on shaft} = 0.003 \text{ mm}$$

Find the limits of size for the hole and shaft, if

- (i) the hole basis system is used,
- (ii) the shaft basis system is used.

The tolerances are disposed off unilaterally. 10

- Q6.** (a) एक लंबकोणिक कर्तन प्रक्रिया में, औज़ार का रेक कोण = 10° । कर्तन के पूर्व छीलन की मोटाई = 0.5 mm एवं कर्तन से अपरूपित विकृत छीलन की मोटाई = 1.125 mm उत्पन्न होती है ।

परिकलन कीजिए :

- (i) अपरूपण समतल कोण,
- (ii) संक्रिया के लिए, अपरूपण विकृति ।

जब अपरूपण समतल कोण एवं अपरूपण विकृति निकालनी हो, तो प्रयुक्त फॉर्मूलों की व्युत्पत्ति कीजिए ।

In an orthogonal cutting operation, the tool has a rake angle = 10° . The chip thickness before the cut = 0.5 mm and the cut yields a deformed chip thickness = 1.125 mm.

Calculate

- (i) shear plane angle,
- (ii) shear strain for the operation.

Derive the formulae that are to be used while finding out the shear plane angle and shear strain. 20

- (b) प्लाज़्मा आर्क वेल्डन किस तरह से टंग्स्टन अक्रिय गैस (टी.आई.जी.) वेल्डन से भिन्न होता है ? प्लाज़्मा आर्क वेल्डन उच्चतर तापमानों से क्यों सम्बद्ध है ? स्वच्छ रेखाचित्रों की सहायता से, स्थानांतरित और अस्थानांतरित प्लाज़्मा आर्क वेल्डन को स्पष्ट कीजिए ।

How is plasma arc welding different from tungsten inert gas welding (TIG) ? Why is plasma arc welding associated with higher temperatures ? With the help of neat sketches, explain transferred and non-transferred plasma arc welding. 20

- (c) विभिन्न प्रकारों के जिगों को संक्षेप में स्पष्ट कीजिए । मध्यवर्ती जिग संकल्पना से आप क्या समझते हैं ?

Briefly explain the different types of jigs. What do you understand by intermediate jig concept ? 10

- Q7.** (a) (i) आर्थिक ऑर्डर मात्रा (ई.ओ.क्यू.) के लिए व्यंजक की व्युत्पत्ति कीजिए, जबकि स्टॉक की प्रतिपूर्ति तात्कालिक न हो (उत्पादन मॉडल) और निम्नलिखित अभिगृहीत हों :

- I. मद की बिक्री और खपत नियत दर पर होती है, जो ज्ञात है ।
- II. स्थापन लागत नियत है और वह 'लौट साइज़' के साथ नहीं बदलती है ।
- III. मालसूची की बढ़ोतरी तात्कालिक नहीं है, बल्कि धीरे-धीरे है ।

- (ii) एक ठेकेदार डीज़ल इंजन उपलब्ध कराने का ठेका एक ट्रक उत्पादक से ₹ 25 प्रति दिन की दर से लेता है। संपूर्ण इंजन को स्टॉक में रखे रखने की लागत ₹ 16 प्रति माह है। इंजनों का उत्पादन खेपों में किया जाता है। जब भी नये बैच की शुरूआत की जाती है, इंजन उत्पादन की संख्या चाहे कुछ भी हो, स्थापन लागत की आवश्यकता ₹ 10,000 ही रहती है। नए खेपों की शुरूआत कितनी बारंबारता से की जानी चाहिए तथा यदि उत्पादन दर 40 इंजन प्रतिदिन हो, तो न्यूनतम औसत मालसूची लागत तथा उत्पादन समय क्या होंगे ?

एक वर्ष में 300 कार्य दिवस मान लीजिए।

- (i) Derive an expression for Economic Order Quantity (EOQ) when stock replenishment is non-instantaneous (Production Model) with the following assumptions :

10

- I. Item is sold and consumed at the constant rate which is known.
- II. Set-up cost is constant and does not change with lot size.
- III. The increase in inventory is not instantaneous but gradual.

- (ii) A contractor undertakes to supply diesel engines to a truck manufacturer at the rate of ₹ 25 per day. Cost of holding a completed engine in stock is ₹ 16/month. Production of engines is undertaken in batches. Each time a new batch is started, a set-up cost of ₹ 10,000 is required irrespective of the number of engines produced. How frequently should the batches be started and what will be the minimum average inventory cost and production time, if the production rate is 40 engines/day ?

Assume 300 working days in a year.

10

- (b) एक डेरी फर्म के राज्य में तीन संयंत्र हैं। प्रत्येक डेरी संयंत्र पर दैनिक दुग्ध उत्पादन नीचे दिया गया है :

- संयंत्र 1 : 6 मिलियन लीटर्स
संयंत्र 2 : 1 मिलियन लीटर्स
संयंत्र 3 : 10 मिलियन लीटर्स

प्रत्येक दिन फर्म को चार वितरण केन्द्रों की आवश्यकताओं की आपूर्ति करना आवश्यक होता है। प्रत्येक केन्द्र की न्यूनतम आवश्यकता नीचे दी गई है :

- वितरण केन्द्र 1 : 7 मिलियन लीटर्स
वितरण केन्द्र 2 : 5 मिलियन लीटर्स
वितरण केन्द्र 3 : 3 मिलियन लीटर्स
वितरण केन्द्र 4 : 2 मिलियन लीटर्स

प्रत्येक संयंत्र से, प्रत्येक वितरण केंद्र पर एक मिलियन लिटर के परिवहन की लागत (सैकड़ों ₹ में) निम्नलिखित सारणी में दी गई है :

वितरण केन्द्र

		D ₁	D ₂	D ₃	D ₄
संयंत्र	P ₁	2	3	11	7
	P ₂	1	0	6	1
	P ₃	5	8	15	9

- (i) न्यूनतम लागत विधि, तथा
(ii) वोगल की सन्निकटन विधि

के द्वारा न्यूनतम कुल लागत के लिए आरंभिक आधारी सुसंगत (साध्य) हल ज्ञात कीजिए ।

A dairy firm has three plants located in a State. The daily milk production at each plant is as follow :

- Plant 1 : 6 million litres
Plant 2 : 1 million litres
Plant 3 : 10 million litres

Each day, the firm must fulfil the needs of its four distribution centres. The minimum requirement of each centre is as follows :

- Distribution Centre 1 : 7 million litres
Distribution Centre 2 : 5 million litres
Distribution Centre 3 : 3 million litres
Distribution Centre 4 : 2 million litres

Cost (in hundreds of rupees) of shipping one million litres from each plant to each distribution centre is given in the following table :

Distribution Centre

		D ₁	D ₂	D ₃	D ₄
Plant	P ₁	2	3	11	7
	P ₂	1	0	6	1
	P ₃	5	8	15	9

Find the initial basic feasible solution for minimum total cost by

- (i) Least Cost Method, and
(ii) Vogel's Approximation Method.

- (c) क्या जे.आई.टी. (बिल्कुल ठीक समय पर) सेवा आवश्यकता में उतना ही कारगर होगा जितना कि वह उत्पादन परिवेश में कारगर होता है ? सेवा उद्योग में जे.आई.टी.के अनुप्रयोगों को सूचीबद्ध कीजिए ।

Will Just-In-Time (JIT) work in service requirement as well as it works in production environment ? Enlist the applications of JIT in service industry. 10

- Q8. (a) निम्नलिखित समस्या को हल करने के लिए द्वैत (डूअल) सिंप्लैक्स विधि का इस्तेमाल कीजिए :

अधिकतम कीजिए : $z = -2x_1 - 3x_2$

जबकि $x_1 + x_2 \geq 2$

$2x_1 + x_2 \leq 10$

$x_1 + x_2 \leq 8$

जब x_1 तथा x_2 ऋणात्मक नहीं हैं ।

Use the dual simplex method to solve the following problem :

Maximize : $z = -2x_1 - 3x_2$

subject to : $x_1 + x_2 \geq 2$

$2x_1 + x_2 \leq 10$

$x_1 + x_2 \leq 8$

with x_1 and x_2 non-negative. 20

- (b) स्वच्छ रेखाचित्र की सहायता से, विद्युत्-रासायनिक मशीनिंग प्रक्रिया की व्याख्या कीजिए । इसके अनुप्रयोगों पर भी चर्चा कीजिए ।

With the help of a neat schematic sketch explain the electrochemical machining process. Also discuss its applications. 20

- (c) NC उत्पादन प्रक्रम के लाभों व परिसीमाओं पर चर्चा कीजिए । CNC उत्पादन प्रक्रिया के NC उत्पादन प्रक्रिया के सापेक्ष लाभों को भी सूचीबद्ध कीजिए ।

Discuss the advantages and limitations of NC manufacturing process. Also enlist the advantages of CNC manufacturing over NC manufacturing process. 10

www.mpscmaterial.com