

वैद्युत इन्जीनियरी

प्रश्न-पत्र—I

ELECTRICAL ENGINEERING

Paper—I

निर्धारित समय : तीन घंटे
Time Allowed : Three Hours

अधिकतम अंक : 250
Maximum Marks : 250

प्रश्न-पत्र के लिए विशिष्ट अनुदेश

(कृपया प्रश्नों के उत्तर देने से पूर्व निम्नलिखित प्रत्येक अनुदेश को ध्यानपूर्वक पढ़ें)

दो खण्डों में कुल आठ (8) प्रश्न दिए गए हैं जो हिन्दी एवं अंग्रेजी दोनों में छपे हैं।

उम्मीदवार को कुल पाँच प्रश्नों के उत्तर देने हैं।

प्रश्न संख्या 1 और 5 अनिवार्य हैं तथा बाकी प्रश्नों में से प्रत्येक खण्ड से कम-से-कम एक प्रश्न चुनकर तीन प्रश्नों के उत्तर दीजिए।

प्रत्येक प्रश्न/भाग के लिए नियत अंक उसके सामने दिए गए हैं।

प्रश्नों के उत्तर उसी प्राधिकृत माध्यम में लिखे जाने चाहिए, जिसका उल्लेख आपके प्रवेश-पत्र में किया गया है, और इस माध्यम का स्पष्ट उल्लेख प्रश्न-सह-उत्तर (क्यू०सी०ए०) पुस्तिका के मुखपृष्ठ पर निर्दिष्ट स्थान पर किया जाना चाहिए। प्राधिकृत माध्यम के अतिरिक्त अन्य किसी माध्यम में लिखे गए उत्तर पर कोई अंक नहीं मिलेंगे।

यदि आवश्यक हो, तो उपयुक्त आँकड़ों का चयन कीजिए तथा उनको स्पष्टतया निर्दिष्ट कीजिए।

प्रतीकों और संकेतनों के प्रचलित अर्थ हैं, जब तक अन्यथा न कहा गया हो।

प्रश्नों के प्रयासों की गणना क्रमानुसार की जाएगी। आंशिक रूप से दिए गए प्रश्नों के उत्तर को भी मान्यता दी जाएगी यदि उसे काटा न गया हो। प्रश्न-सह-उत्तर पुस्तिका में खाली छोड़े गए कोई पृष्ठ अथवा पृष्ठ के भाग को पूर्णतः काट दीजिए।

QUESTION PAPER SPECIFIC INSTRUCTIONS

(Please read each of the following instructions carefully before attempting questions)

There are **EIGHT** questions divided in **Two Sections** and printed both in **HINDI** and in **ENGLISH**.

Candidate has to attempt **FIVE** questions in all.

Question Nos. **1** and **5** are compulsory and out of the remaining, **THREE** questions are to be attempted choosing at least **ONE** question from each Section.

The number of marks carried by a question/part is indicated against it.

Answers must be written in the medium authorized in the Admission Certificate which must be stated clearly on the cover of this Question-cum-Answer (QCA) Booklet in the space provided. No marks will be given for answers written in a medium other than the authorized one.

Assume suitable data, if considered necessary, and indicate the same clearly.

Unless otherwise mentioned, symbols and notations have their usual standard meanings.

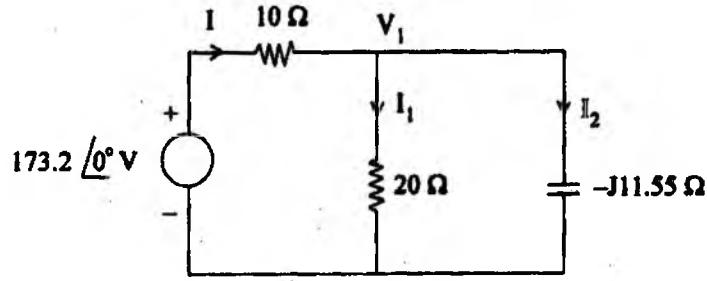
Attempts of questions shall be counted in sequential order. Unless struck off, attempt of a question shall be counted even if attempted partly. Any page or portion of the page left blank in the Question-cum-Answer Booklet must be clearly struck off.

खण्ड—अ
SECTION—A

Q. 1(a) चित्र में दिखाए गए परिपथ के लिए, प्रत्येक घटक के आरपार धारा (करेंट) और वोल्टता (वोल्टेज) का मूल्यांकन कीजिए।

For the circuit shown in Figure, evaluate the current through and the voltage across each element.

10



Figure

Q. 1(b) एक अ-चुंबकीय माध्यम में चलती हुई तरंग की वोल्टता निम्नलिखित समीकरण के द्वारा व्यंजित है

$$\vec{E} = 4 \sin(2\pi \times 10^7 t - 0.8x) \hat{a}_z \text{ V/m.}$$

मालूम कीजिए :

(क) ϵ_r, η

(ख) तरंग द्वारा वाहित काल-औसत शक्ति।

A voltage of a wave travelling in a non-magnetic medium is given by the equation

$$\vec{E} = 4 \sin(2\pi \times 10^7 t - 0.8x) \hat{a}_z \text{ V/m.}$$

Find :

(a) ϵ_r, η

(b) The time-average power carried by the wave.

10

Q. 1(c) एकल फेज़ एसी परिपथ (सर्किट) में तात्कालिक और औसत शक्ति के लिए व्यंजक व्युत्पन्न कीजिए।

Derive the expressions for instantaneous and average power in a single-phase ac circuit.

10

Q. 1(d) दर्शाए गए चित्र में, R_0 का क्या प्रकार्य है और उसके मान का निर्धारण कीजिए जब

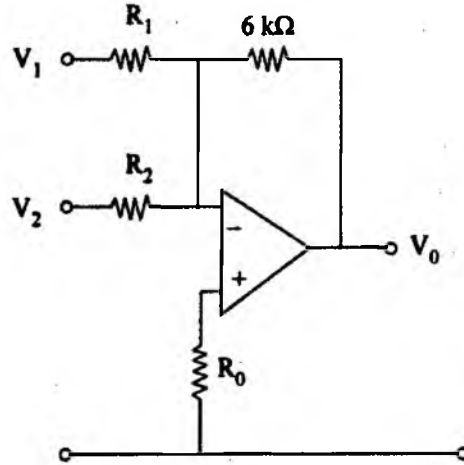
$$V_0 = -3V_1 - 2V_2.$$

In the Figure shown what is the function of R_0 and determine its value when

$$V_0 = -3V_1 - 2V_2.$$

10

1233 280108 988*

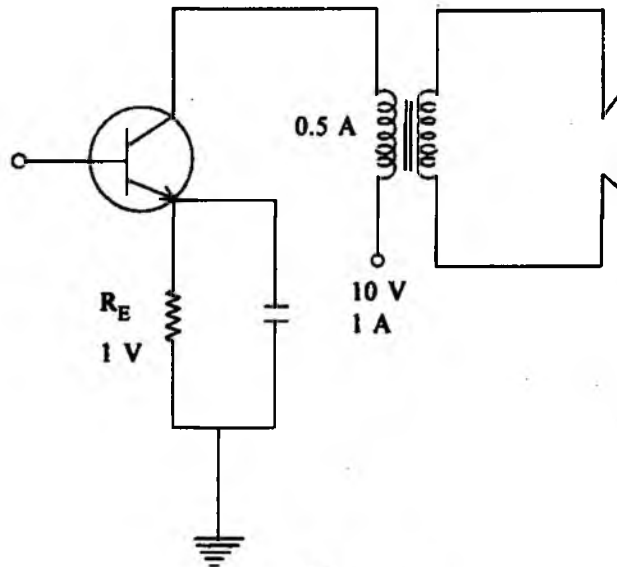


Figure

2. 1(e) चित्र में दिखाए गए वर्ग A प्रवर्धक (एंप्लीफायर) की दक्षता को मालूम कीजिए। दत्त कि R_E के आरपार वोल्टता पात (वोल्टेज ड्रॉप) 1 V है, संकेत करंट -0.5 A से $+0.5\text{ A}$ तक दोलन करता है और डीसी करंट 1 A है।

Find the efficiency of a class A amplifier shown in Figure. Given that the voltage drop across R_E is 1 V, the signal current swings from -0.5 A to $+0.5\text{ A}$ and the DC current is 1 A.

10



Figure

Q. 2(a) एक 8-पोल, 240 V लैप कुंडलित, सीरीज मोटर के आर्मेचर और सीरीज क्षेत्र प्रतिरोध क्रमशः 0.2 ohm और 0.02 ohm हैं। आर्मेचर चालक (कंडक्टर) 660 हैं। यदि प्रति पोल अभिवाह (फ्लक्स) 0.03 हो और आर्मेचर में विकसित बलआघूर्ण (टॉर्क) 320 N-m हो, तो मोटर द्वारा लिए जाने वाले करंट और उसकी रफ्तार मालूम कीजिए।

A 8-pole, 240 V lap-wound, series motor has armature and series field resistances of 0.2 ohm and 0.02 ohm respectively. There are 660 armature conductors. If the flux per pole is 0.03 Wb and the torque developed in the armature is 320 N-m, find the current taken by the motor and its speed. 20

Q. 2(b) एक एकल-फेज पूर्ण परिवर्तक (कन्वर्टर) RLE भार के साथ संयोजित है। स्रोत वोल्टता 230 V, 50 Hz है। कार्य परास (वर्किंग रेंज) पर 10 A का औसत भार करंट अविरत है। $R = 0.4 \Omega$ और $L = 2 \text{ mH}$ के लिए, निम्नलिखित का परिकलन कीजिए :

(क) $E = 120 \text{ V}$ के लिए, ज्वालन कोण विलंब और इन्पुट शक्ति गुणांक

(ख) $E = -120 \text{ V}$ के लिए, ज्वालन कोण विलंब और इन्पुट शक्ति गुणांक।

A single-phase full converter is connected to RLE load. The source voltage is 230 V, 50 Hz. The average load current of 10 A is constant over the working range. For $R = 0.4 \Omega$ and $L = 2 \text{ mH}$, compute :

(a) firing angle delay for $E = 120 \text{ V}$ and input power factor.

(b) firing angle delay for $E = -120 \text{ V}$ and input power factor. 20

Q. 2(c) निम्नलिखित का z रूपांतर (ट्रांसफार्म) :

$$f(t) = \sin wt \quad t \geq 0 \text{ के लिए।}$$

Find the z transform of :

$$f(t) = \sin wt \text{ for } t \geq 0. \quad 10$$

Q. 3(a) निम्नलिखित फलन (फंक्शन) का लैप्लेस रूपांतर मालूम कीजिए :

$$f(t) = 2e^{-t} \cos 10t - t^4 + 6e^{-(t-10)} \quad t > 0 \text{ के लिए।}$$

Find the Laplace transform of the function :

$$f(t) = 2e^{-t} \cos 10t - t^4 + 6e^{-(t-10)} \text{ for } t > 0. \quad 20$$

Q. 3(b) एक विरूपणहीन (डिस्टॉर्शनलैस) लाइन का $z_0 = 60 \Omega$, $\alpha = 20 \text{ mNp/m}$, $u = 0.6 c$ है, जहाँ c निर्वात में तरंग का वेग है। 100 MHz पर R, L, G, C और λ मालूम कीजिए।

A distortionless line has $z_0 = 60 \Omega$, $\alpha = 20 \text{ mNp/m}$, $u = 0.6 c$ where c is the velocity of the wave in vacuum. Find R, L, G, C and λ at 100 MHz. 20

Q. 3(c) एक द्वि-घटकी (टू-पोर्ट) नेटवर्क का $z_{11} = z_{12} = z_{21} = z_{22} = 200 \Omega$ है। ऐसे दो नेटवर्क सोपानी (कैस्केड) में संयोजित हैं। संयोजित नेटवर्क के समग्र z-पैरामीटर क्या हैं ?

A two-port network has $z_{11} = z_{12} = z_{21} = z_{22} = 200 \Omega$. Two such networks are connected in cascade. What are the overall z-parameters of the composite network ? 10

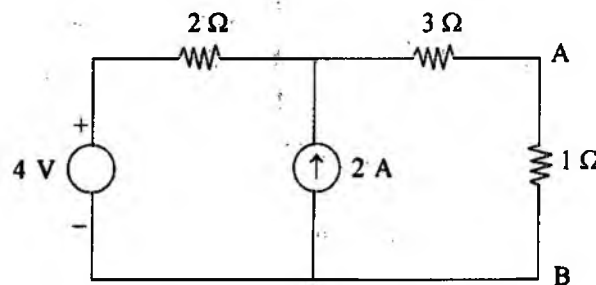
Q. 4(a) सिलिकन-आन-सैफायर या स्पाइनल (SOS) का इस्तेमाल करने के द्वारा MOS साधन में स्पीड वर्धन को स्पष्ट कीजिए। इस प्रक्रम के अन्य बढ़िया अभिलक्षण क्या हैं ? इसकी कमियों का भी उल्लेख कीजिए।

Explain the speed enhancement gained in MOS device by using silicon-on-sapphire or spinel (SOS). What are the other good features of the process ? Mention the drawbacks.

20

Q. 4(b) चित्र में दिखाए गए नेटवर्क के लिए, टर्मिनल A और B के बीच संयोजित 1Ω प्रतिरोध के बीच से करंट के मान का निर्धारण कीजिए। अध्यारोपण प्रमेय (सुपरपोजीशन थियोरम) का इस्तेमाल करते हुए, अपने उत्तर का सत्यापन कीजिए।

In the network shown in Figure, determine the value of current through 1Ω resistance connected between terminals A and B. Verify the answer using superposition theorem also. 20



Figure

Q. 4(c) एक तंत्र का अंतरण फलन (ट्रांसफर फंक्शन) निम्नलिखित के द्वारा व्यंजित है :

$$\frac{C(s)}{R(s)} = \frac{(s+3)}{s(s+1)(s+2)}$$

तंत्र की आवेग अनुक्रिया (इम्पल्स रेसपॉस) मालूम कीजिए।

The transfer function of a system is given as :

$$\frac{C(s)}{R(s)} = \frac{(s+3)}{s(s+1)(s+2)}$$

Find out the impulse response of the system.

10

SECTION—B

Q. 5(a) जैसा कि चित्र में दिखाया गया है, एक एकल-फेज पूर्ण परिवर्तक (कन्वर्टर) की 230 V, 50 Hz स्रोत से पूर्ति की जाती है। भार में $R = 10 \Omega$ और एक बड़े प्रेरकत्व (इन्डक्टैंस) शामिल हैं, ताकि भार करंट नियत बना रहे। 30° के ज्वालन विलंब कोण के लिए, निर्धारण कीजिए :

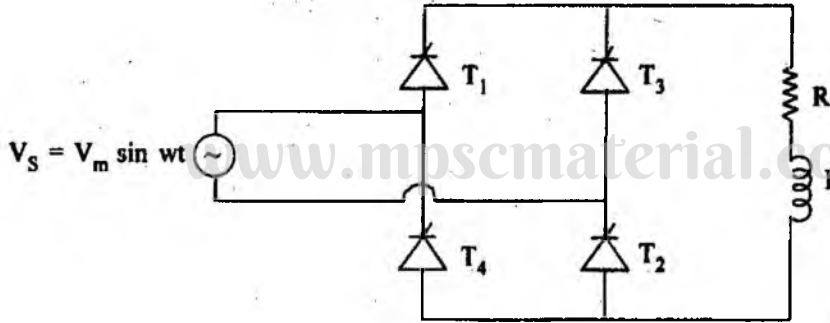
- (क) औसत आउटपुट वोल्टता
- (ख) औसत आउटपुट करंट
- (ग) थाइरिस्टर करंट के औसत और rms मान
- (घ) इनपुट शक्ति गुणांक।

एन एड/ए

A single-phase full converter is supplied from 230 V, 50 Hz source as shown in Figure. The load consists of $R = 10 \Omega$ and a large inductance so as to render the load current constant. For firing delay angle of 30° , determine :

- (a) average output voltage
- (b) average output current
- (c) average and rms values of thyristor current
- (d) input power factor.

10

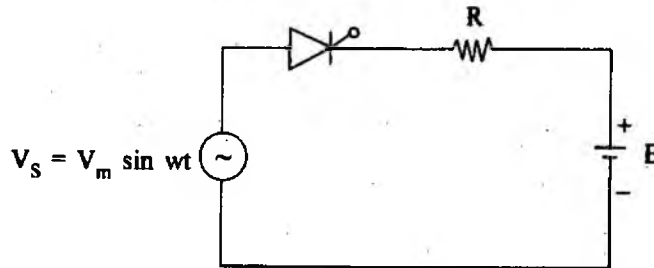


Figure

Q. 5(b) जैसा कि चित्र में दिखाया गया है, एक बैटरी को प्रतिरोधक R में से आवेशित (चार्ज) किया जाता है। 230 V, 50 Hz की एसी स्रोत वोल्टता के लिए, $R = 8 \Omega$ और $E = 150 \text{ V}$ के लिए, औसत आवेशक करंट का मान मालूम कीजिए।

A battery is charged through a resistor R as shown in Fig. For an ac source voltage of 230 V, 50 Hz find the value of average charging current for $R = 8 \Omega$ and $E = 150 \text{ V}$.

10



Figure

Q. 5(c) सिद्ध कीजिए कि किसी स्वतः उत्तेजित डीसी शंट मोटर के द्वारा विकसित यांत्रिक शक्ति तब अधिकतम होगी जब पश्च ई.एम.एफ. अनुप्रयुक्त वोल्टता के आधे के बराबर हो, यदि क्षेत्र हानि को नज़रअंदाज कर दिया जाय।

Prove that mechanical power developed by a self excited DC shunt motor is maximum when back e.m.f. is equal to half the applied voltage, if the field loss is neglected. 10

Q. 5(d) विचारिए बैंड चौड़ाई 10 kHz का एक प्रवेशी संकीर्ण-बैंड संकेत, और मध्य आवृत्ति जो 0.535 से 1.605 MHz के परास में स्थित हो। इच्छा है कि इस संकेत को एक ऐसे नियत आवृत्ति बैंड में परिवर्तित किया जाय, जिसका केंद्र 0.455 MHz पर हो। 0.455 MHz पर केंद्रित आवृत्ति बैंड को प्राप्त करने के लिए स्थानीय दोलक (औसिलेटर) में आवश्यक रूप से प्रदान किए जाने वाली ट्यूनिंग के परास का निर्धारण कीजिए।

Consider an incoming narrow-band signal of bandwidth 10 kHz, and mid frequency that may lie in the range of 0.535 to 1.605 MHz. It is desired to translate this signal to a fixed frequency band centered at 0.455 MHz. Determine the range of tuning that must be provided in the local oscillator to obtain the frequency band centered at 0.455 MHz.

10

Q. 5(e) $F = \Sigma(0, 2, 3, 4, 5, 7)$ के लिए सभी संभव अल्पतम फलन प्राप्त कीजिए।

Obtain all the possible minimal functions for :

$$F = \Sigma(0, 2, 3, 4, 5, 7).$$

10

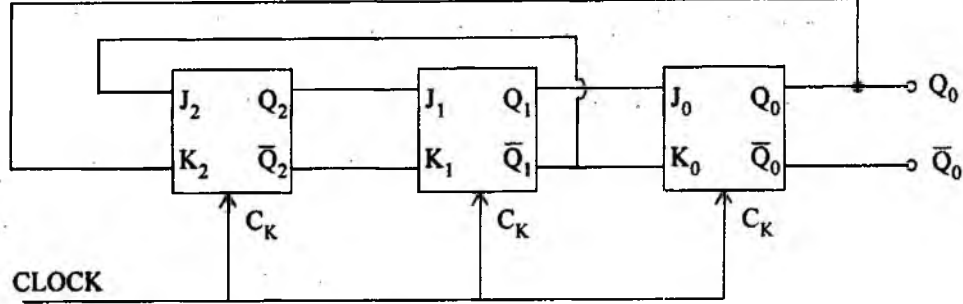
Q. 6(a) एक 440 V डीसी शंट मोटर की 2000 आर.पी.एम. की भार शून्य स्पीड है। वह पूर्ण भार बलआघूर्ण (टॉर्क), न्यूनीकृत आर्मेचर वोल्टता और पूर्ण क्षेत्र करंट पर 1000 आर.पी.एम. पर चल रही है। यदि भार बलआघूर्ण को कम करके निर्धारित मान का 50% कर दिया जाय, और आर्मेचर वोल्टता और क्षेत्र वोल्टता को पूर्व मान पर अपरिवर्तनीय बनाए रखा जाय तो, स्पीड बढ़कर 1050 आर.पी.एम. हो जाती है। पूर्ण भार पर आर्मेचर वोल्टता पात मालूम कीजिए। आर्मेचर प्रतिरोध के प्रभाव को नज़रअंदाज कीजिए।

A 440 V dc shunt motor has a no-load speed of 2000 rpm. It is running at 1000 rpm at full load torque, reduced armature voltage and full field current. If load torque is reduced to 50% of rated value with armature voltage and field voltage held constant at previous values, the speed increases to 1050 rpm. Find the armature voltage drop at full load. Neglect the effect of armature reaction. 20

- Q. 6(b) नीचे दिए गए चित्र में N काउंटर के द्वारा विभाजन को दर्शाया गया है। यदि प्रारंभ में, $Q_0 = 0$, $Q_1 = 1$, $Q_2 = 0$, तो N का क्या मान है ?

Divide by N counter is shown in the figure below. If initially $Q_0 = 0$, $Q_1 = 1$, $Q_2 = 0$, what is the value of N ?

20



Figure

- Q. 6(c) एक एकल-फेज़ स्रोत से पृथक्कृत: उत्तेजित डीसी मोटर के स्पीड नियंत्रण के लिए परिपथ (सर्किट) का रेखाचित्र बनाइए और उसको समझाइए।

Draw the circuit for the speed control of a separately-excited dc motor from a single-phase source and explain it.

10

- Q. 7(a) एक 20 kVA, 2500/250 V, एकल-फेज़ ट्रांसफार्मर की इकाई शक्ति गुणांक पर दक्षता, 98% है, जो निर्धारित भार और अर्ध निर्धारित भार दोनों पर है। निर्धारण कीजिए :

- कोर हानि और ओह्मी हानियां और
- ट्रांसफार्मर के समतुल्य प्रतिरोध का पी.यू. मान।

The efficiency of a 20 kVA, 2500/250 V, single-phase transformer at unity power factor is 98% both at rated load and half rated load. Determine :

- the core loss and ohmic losses and
- the p.u. value of the equivalent resistance of the transformer.

20

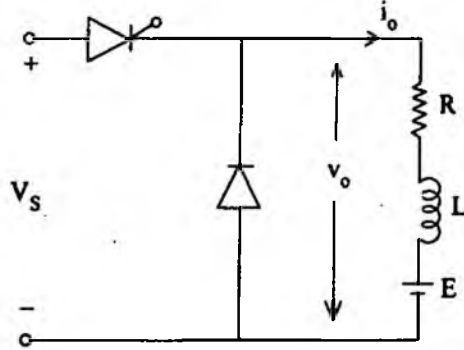
- Q. 7(b) फेज़ और आवृत्ति माडुलन पर चर्चा कीजिए। समझाइए कि दैनिक व्यवहार में फेज़ माडुलन को तरजीब क्यों नहीं दी जाती ?

Discuss phase and frequency modulation. Explain, why in practice phase modulation is not favoured.

20

- Q. 7(c) जैसा कि चित्र में दिखाया गया है, एक RLE भार एक 500 V डीसी स्रोत से चौपर परिपथ में सक्रिय कर रहा है। $R = 0$, $L = 0.064$ और नियतांक E के लिए, कर्मचक्र (ड्यूटी साइकल) 0.2 है। भार करंट ऐक्सकर्शन के आयाम को 10 A तक सीमित रखने के लिए चौपिंग आवृत्ति को मालूम कीजिए।

- An RLE load is operating in chopper circuit from a 500 V dc source as shown in Figure. For $R = 0$, $L = 0.064$ and constant E , the duty cycle is 0.2. Find the chopping frequency to limit the amplitude of load current excursion to 10 A. 10



Figure

- Q. 8(a) एक 3-फेज, 12 पोल प्रत्यावर्तित (आल्टरनेटर), 500 आर.पी.एम. पर चल रहे इंजन के साथ युग्मित है। प्रत्यावर्तित एक ऐसी प्रेरण मोटर को शक्ति की पूर्ति करता है, जिसकी पूर्ण भार स्पीड 1455 आर.पी.एम. है। मोटर का सर्पण (स्लिप) और पोलों की संख्या मालूम कीजिए।

A 3-phase, 12 pole alternator is coupled to an engine running at 500 r.p.m. The alternator supplies power to an induction motor which has a full-load speed of 1455 r.p.m. Find the slip and number of poles of the motor. 20

- Q. 8(b) निम्नलिखित द्वारा परिभाषित आयाम (एम्प्लीचूड) माडुलित वोल्टता संकेत के $V(t)$ के अधिकतम और न्यूनतम मानों का मूल्यांकन कीजिए :

$$V(t) = 10(1 + 0.5 \cos \omega t + 0.2 \cos 2 \omega t) \cos \omega_0 t.$$

Evaluate the maximum and minimum values of $V(t)$ of the amplitude-modulated voltage signal defined as :

$$V(t) = 10(1 + 0.5 \cos \omega t + 0.2 \cos 2 \omega t) \cos \omega_0 t. \quad 20$$

- Q. 8(c) 1440 आर.पी.एम. की स्पीड पर चल रहे एक एकल फेज अर्ध नियंत्रित (अर्ध चालक) से एक पृथकतः उत्तेजित डीसी मोटर की इन्पुट वोल्टेज $330 \sin 314 t$ और पश्च-इ.एम.एफ. 80 V है। प्रत्येक अर्ध चक्र पर SCR सममित रूप से $\alpha = 30^\circ$ पर ज्वलित किए जाते हैं और आर्मेचर का 4Ω का प्रतिरोध है। औसत आर्मेचर करंट और मोटर बलआघूर्ण (टॉर्क) का परिकलन कीजिए।

A separately excited dc motor, operating from a single-phase half controlled bridge (semi-converter) at a speed of 1440 rpm, has an input voltage of $330 \sin 314 t$ and back emf 80 V. The SCRs are fired symmetrically at $\alpha = 30^\circ$ in every half cycle and the armature has a resistance of 4Ω . Calculate the average armature current and the motor torque.

10