

भौतिकी (प्रश्न-पत्र II)
PHYSICS (Paper II)

समय : तीन घण्टे
Time Allowed : Three Hours

अधिकतम अंक : 250
Maximum Marks : 250

प्रश्नपत्र के लिए निर्देश

उत्तर लिखना शुरू करने से पहले कृपया निम्न निर्देशों में से प्रत्येक को ध्यानपूर्वक पढ़ लीजिए।

आठ प्रश्नों को दो खंडों में बांटा गया है और हिन्दी तथा अंग्रेजी में छापा गया है।

उम्मीदवार को कुल पांच प्रश्नों के उत्तर देने हैं।

प्रश्न 1 एवं 5 अनिवार्य हैं, बाकी में से तीन का उत्तर प्रत्येक खंड से न्यूनतम एक प्रश्न लेते हुए करना है।

प्रश्न/अंश के अंक उस के सामने दिये गए हैं।

उत्तर उसी माध्यम में दिये जाने हैं जो सार्टिफिकेट में अनुमत है। उसका उल्लेख प्रश्न-सह-उत्तर (QCA) बुकलेट में निर्धारित स्थान पर मुखपृष्ठ पर करना जरूरी है। अनुमत माध्यम से भिन्न माध्यम में दिये उत्तरों पर कोई अंक नहीं दिया जायेगा।

जरूरत होने पर, उचित आंकड़े मान लें, उस का उल्लेख स्पष्टतः करें।

यदि अन्यथा सूचित नहीं हो, सिंबल एवं नोटेशन आम तौर पर प्रयुक्त सामान्य अर्थ वहन करते हैं।

कोई खाली पन्ना या अंश यदि उत्तर पुस्तिका में छोड़ा गया है, उसे स्पष्टतः अवश्य काट दें।

सभी प्रश्नों को क्रमान्वय में गिना जायेगा। प्रश्न आंशिक रूप में किया गया, तो भी गिना जायेगा यदि उसे नहीं काट दिया गया हो।

QUESTION PAPER SPECIFIC INSTRUCTIONS

Please read each of the following instructions carefully before attempting questions.

There are EIGHT questions divided into two SECTIONS and printed both in HINDI and in ENGLISH.

Candidate has to attempt FIVE questions in all.

Question No. 1 and 5 are compulsory and out of the remaining, THREE are to be attempted choosing at least ONE from each section.

The number of marks carried by a question/part is indicated against it.

Answers must be written in the medium authorized in the Admission certificate which must be stated clearly on the cover of this Question-cum-Answer (QCA) booklet in the space provided. No marks will be given for answers written in medium other than the authorized one.

Assume suitable data, if considered necessary, and indicate the same clearly.

Unless and otherwise indicated, symbols and notations carry their usual standard meaning.

Any page or portion of the page left blank in the answer book must be clearly struck off.

Attempts of questions shall be counted in chronological order. Unless struck off, attempt of a question shall be counted even if attempted partly.

स्थिरांक जिनकी आवश्यकता हो सकती है

निर्वात में प्रकाश का वेग (c) = $3 \times 10^8 \text{ ms}^{-1}$

इलेक्ट्रॉन का द्रव्यमान (m_e) = $9.11 \times 10^{-31} \text{ kg}$

इलेक्ट्रॉन का आवेश (e) = $1.602 \times 10^{-19} \text{ C}$

इलेक्ट्रॉन का विशिष्ट आवेश

$$\left(\frac{e}{m_e}\right) = 1.76 \times 10^{11} \text{ C kg}^{-1}$$

$1 \text{ u} \equiv 1 \text{ a.m.u.} = 1.6605 \times 10^{-27} \text{ kg} = 931.5 \text{ MeV}$

इलेक्ट्रॉन की विरामावस्था द्रव्यमान ऊर्जा ($m_e c^2$) =

$$0.5110 \text{ MeV}$$

मुक्त आकाश में विद्युत्शीलता (ϵ_0) =

$$8.8542 \times 10^{-12} \text{ C}^2 \text{N}^{-1} \text{m}^{-2}$$

मुक्त आकाश की पारगम्यता (μ_0) = $4\pi \times 10^{-7} \text{ N A}^{-2}$

गैस स्थिरांक (R) = $8.314 \text{ J mol}^{-1} \text{ K}^{-1}$

बोल्जमेन स्थिरांक (k_B) = $1.381 \times 10^{-23} \text{ J K}^{-1}$

प्लांक स्थिरांक (h) = $6.626 \times 10^{-34} \text{ J s}$

$$(\hbar) = 1.0546 \times 10^{-34} \text{ J s}$$

बोहर मैग्नेटॉन (μ_B) = $9.274 \times 10^{-24} \text{ J T}^{-1}$

नाभिकीय मैग्नेटॉन (μ_N) = $5.051 \times 10^{-27} \text{ J T}^{-1}$

सूक्ष्म संरचना स्थिरांक (α) = $1/137.03599$

प्रोटॉन का द्रव्यमान (M_p) = $1.0072766 \text{ u} =$

$$1.6726 \times 10^{-27} \text{ kg}$$

न्यूट्रॉन का द्रव्यमान (M_n) = 1.0086652 u

$$= 1.6749 \times 10^{-27} \text{ kg}$$

ड्यूटेरॉन का द्रव्यमान (M_d) = 2.013553 u

α -कण का द्रव्यमान (M_α) = 4.001506 u

$^{12}_6\text{C}$ का द्रव्यमान = 12.000000 u

$^{16}_8\text{O}$ का द्रव्यमान = 15.994915 u

$^{87}_{38}\text{Sr}$ का द्रव्यमान = 86.99999 u

^4_2He का द्रव्यमान = 4.002603 u

a-brl-m-qizb

Constants which may be needed

Velocity of light in vacuum (c) = $3 \times 10^8 \text{ ms}^{-1}$

Mass of electron (m_e) = $9.11 \times 10^{-31} \text{ kg}$

Charge of electron (e) = $1.602 \times 10^{-19} \text{ C}$

Specific charge of electron

$$\left(\frac{e}{m_e}\right) = 1.76 \times 10^{11} \text{ C kg}^{-1}$$

$1 \text{ u} \equiv 1 \text{ a.m.u.} = 1.6605 \times 10^{-27} \text{ kg} = 931.5 \text{ MeV}$

Rest mass energy of electron ($m_e c^2$) =

$$0.5110 \text{ MeV}$$

Permittivity in free space (ϵ_0) =

$$8.8542 \times 10^{-12} \text{ C}^2 \text{N}^{-1} \text{m}^{-2}$$

Permeability of free space (μ_0) = $4\pi \times 10^{-7} \text{ N A}^{-2}$

Gas constant (R) = $8.314 \text{ J mol}^{-1} \text{ K}^{-1}$

Boltzmann constant (k_B) = $1.381 \times 10^{-23} \text{ J K}^{-1}$

Planck constant (h) = $6.626 \times 10^{-34} \text{ J s}$

$$(\hbar) = 1.0546 \times 10^{-34} \text{ J s}$$

Bohr magneton (μ_B) = $9.274 \times 10^{-24} \text{ J T}^{-1}$

Nuclear magneton (μ_N) = $5.051 \times 10^{-27} \text{ J T}^{-1}$

Fine structure constant (α) = $1/137.03599$

Mass of proton (M_p) = $1.0072766 \text{ u} =$

$$1.6726 \times 10^{-27} \text{ kg}$$

Mass of neutron (M_n) = 1.0086652 u

$$= 1.6749 \times 10^{-27} \text{ kg}$$

Mass of deuteron (M_d) = 2.013553 u

Mass of α -particle (M_α) = 4.001506 u

Mass of $^{12}_6\text{C}$ = 12.000000 u

Mass of $^{16}_8\text{O}$ = 15.994915 u

Mass of $^{87}_{38}\text{Sr}$ = 86.99999 u

Mass of ^4_2He = 4.002603 u

खंड 'क'

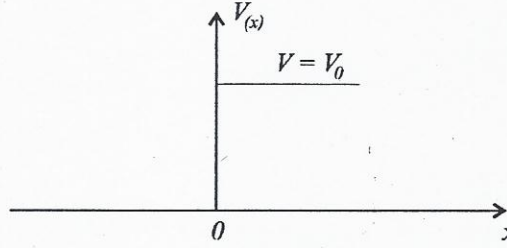
1. (क) एक खास मूल कण के द्रव्यमान के निर्धारण पर प्रयोगों की एक श्रृंखला में, परिणामों में $\pm 20 m_e$ का विचरण दिखाई दिया, जहाँ m_e इलेक्ट्रॉन द्रव्यमान है। कण के जीवन-काल का आकलन कीजिए। 10
- (ख) कक्षीय कोणीय संवेग संकारक की $\vec{L} = \vec{r} \times \vec{p}$ परिभाषा का इस्तेमाल करते हुए, मूल्यांकन कीजिए $[L_x, L_y]$ 10
- (ग) हाइड्रोजन परमाणु की निम्नतम अवस्था में इलेक्ट्रॉन के लिए, प्रसामान्यीकृत तरंग फलन निम्नलिखित द्वारा दत्त है :

$$\psi(r) = \frac{1}{\sqrt{\pi a_0^3}} e^{-\frac{r}{a_0}}$$

जहाँ a_0 प्रथम बोहर कक्षा की त्रिज्या है। निम्नतम अवस्था में, प्रोटॉन से r_0 दूरी के अंदर-अंदर इलेक्ट्रॉन के पाए जाने की प्रायिकता का परिकलन कीजिए। 10

- (घ) $n = 3$ के लिए विभिन्न उपकोशों में इलेक्ट्रॉन किस प्रकार से वितरित रहते हैं? द्वितीय कोश में इलेक्ट्रॉनों के लिए क्वांटम संख्याएं बताइए। 10
- (ङ) आप H-एक (HI) अंतरातारकीय मेघों से और विश्व को समझने में उनके महत्व से क्या अर्थ निकालते हैं? 10

2. (क)



ऊपर रेखचित्र में ऊर्जा $E > V_0$ वाले एकविम सोपान फलन विभव पर कणों के एक किरणपुंज के आपतन को विचारिए। श्रोडिंगर समीकरण का हल कीजिए और परावर्तन और संचरण गुणांकों के लिए व्यंजक प्राप्त कीजिए। 30

- (ख) $E \rightarrow V_0$ और $E \rightarrow \infty$ के लिए परावर्तन गुणांक की क्या सीमाएं हैं? 10
- (ग) मामलों $0 < E < V_0$ और $E < 0$ पर चर्चा कीजिए। 10
3. (क) हाइड्रोजन परमाणु के ESR स्पैक्ट्रम के लिए, उचित चयन नियमों के साथ, ऊर्जा स्तर आरेख और अनुमत्य संक्रमणों की रचना कीजिए। 30
- (ख) क्या कारण है कि CO_2 अणु में रमण सक्रिय कंपन और अवरक्त कंपन एक दूसरे के पूरक होते हैं? 10
- (ग) एक रैखिक त्रिपरमाणुक अणु के रमण स्पैक्ट्रम में, प्रथम तीन लाइनें $4 \cdot 86$, $8 \cdot 14$ और $11 \cdot 36 \text{ cm}^{-1}$ हैं। अणु के घूर्णनी स्थिरांक, B और जड़त्व आघूर्ण का परिकलन कीजिए। 10
(दत्त $h = 6.626 \times 10^{-27} \text{ J.s}$, $C = 3.0 \times 10^{10} \text{ cm/sec.}$)
4. (क) परमाण्वीय अवस्थाओं के लिए पद प्रतीकों को 3P_2 और $^2D_{5/2}$ बताया जाता है। L , S और J के मान क्या हैं? 10
- (ख) सोडियम D लाइन की बारीक संरचना पर चर्चा कीजिए। 2P और 2S स्तरों के बीच संक्रमणों के कारण D_1 और D_2 लाइनों के आरेख बनाइए। 25

- (ग) दर्शाइए कि हाइड्रोजन परमाणु की प्रथम कक्षा में इलेक्ट्रॉन का वेग $\left(\frac{1}{137}\right)C$ होता है, जहाँ C प्रकाश का वेग है। (दत्त इलेक्ट्रॉनीय आवेश = $1.602 \times 10^{-19}C$ प्लांक स्थिरांक $6.63 \times 10^{-34} J.s$, विद्युतशीलता = $8.85 \times 10^{-12} C^2N^{-1}m^{-2}$)

15

खंड 'ख'

5. (क) अभिक्रिया

${}^9_4Be({}^4_2He, n){}^{12}_6C$ के Q -मान का परिकलन कीजिए :

10

दत्त :

$$\text{द्रव्यमान } ({}^9_4Be) = 9.01283 u$$

$$\text{द्रव्यमान } ({}^4_2He) = 4.002603 u$$

$$\text{द्रव्यमान } ({}^{12}_6C) = 12.000 u$$

$$\text{द्रव्यमान } (n) = 1.0086652 u$$

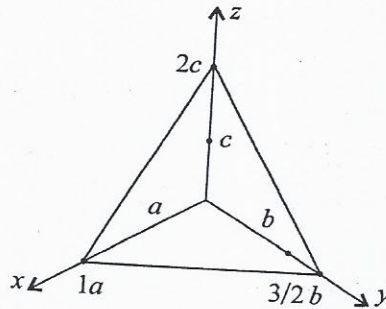
- (ख) निम्नलिखित के नाभिकीय विन्यास को नाभिकीय कोश माडल की निम्नतम अवस्था में, लिखिए 7Li , ${}^{12}C$, ${}^{17}O$ और ${}^{27}Al$ और अतएव, संगत निम्नतम अवस्था कोणीय संवेगों और समताओं का परिकलन कीजिए। प्रेक्षित निम्नतम अवस्था कोणीय संवेग और समताएं कोश माडल के आधार पर पूर्वानुमानित संवेगों और समताओं के साथ कितना मेल खाते हैं ?

10

- (ग) $u d s$ क्वार्कों और प्रति-क्वार्कों के लिए क्वॉंटम संख्याओं I_z , Y और S का कथन कीजिए। इनके किस संयोजन के द्वारा (i) प्रोटॉन और (ii) न्यूट्रॉन की रचना होती है ?

10

- (घ)



ऊपर चित्र में एक क्रिस्टल समतल दिखाया गया है। उसके मिलर सूचकांकों और अंतरातलीय अंतराल को मालूम कीजिए।

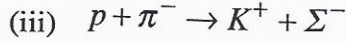
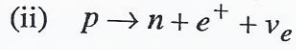
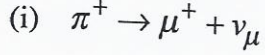
10

- (ङ) सामान्य उत्सर्जक विन्यास में द्विध्रुवीय संधि ट्रांजिस्टर के संग्राहक अभिलक्षणों का आरेख बनाइए और उसको स्पष्ट कीजिए। आलेख का इस्तेमाल करते हुए, स्पष्ट कीजिए कि किस प्रकार ट्रांजिस्टर का ऑफ-औन स्विच के तौर पर इस्तेमाल किया जा सकता है।

10

a-brl-m-qizb

6. (क) β -क्षय में समता उल्लंघन को स्पष्ट कीजिए। वर्णन कीजिए कि ^{60}Co के क्षय में समता उल्लंघन किस प्रकार प्रायोगिकतः पहचाना गया था। ऐसे किसी अन्य क्षय प्रक्रम का उल्लेख कीजिए जिसमें समता उल्लंघन पाया गया है। 20
- (ख) रेडियोसक्रिय न्यूक्लियाइडों की कमजोर अन्योन्यक्रिया में न्यूट्रिनो की क्या भूमिका होती है? न्यूट्रिनो की प्रायोगिक पहचान को स्पष्ट कीजिए। 15
- (ग) निम्नलिखित अभिक्रियाओं में, स्पष्टीकरण के साथ बताइए कि क्या वे मजबूत, विद्युत-चुंबकीय या कमजोर अन्योन्यक्रिया के द्वारा आगे बढ़ते हैं या कि वे वर्जित हैं :



15

7. (क) बैंड में इलेक्ट्रानों के लिए अवस्थाओं के घनत्व के लिए व्यंजक से आरंभ करते हुए, दर्शाइए कि नैज अर्ध-चालक की फर्मी ऊर्जा बैंड अंतराल के मध्य में होती है। 300 K पर इलेक्ट्रान घनत्व का अनुमान लगाने के लिए इन परिणामों का इस्तेमाल कीजिए। (मानिए कि $E_g = 1\text{ eV}$ और कि इलेक्ट्रान और विवर के विराम-द्रव्यमान m_e और m_h हैं) 20

- (ख) $T_c \sim 10\text{ K}$ सहित एक पूर्ण चालक और एक अतिचालक को निम्नलिखित दशाओं में डाला जाता है :

(i) अनुप्रयुक्त चुंबकीय क्षेत्र के अधीन 4 K तक ठंडा किया जाता है।

(ii) 4 K तक ठंडा किया जाता है और उसके बाद चुंबकीय क्षेत्र लगाया जाता है।

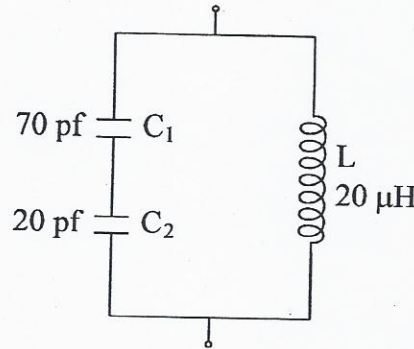
व्यवस्थात्मक आरेखों के द्वारा, इन सभी स्थितियों में चुंबकीय क्षेत्र रेखाओं के पथ को स्पष्ट कीजिए। 15

- (ग) दर्शाइए कि लंडन समीकरण $\vec{\nabla} \times \vec{j} = -\frac{1}{\mu_0 \lambda_L^2} \vec{B}$ or $\vec{j} = -\frac{C}{4\pi \lambda_L^2} \vec{A}$

माइस्नर प्रभाव तक पहुंचा देता है।

15

8. (क)



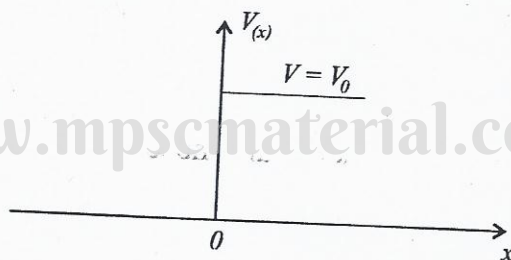
स्पष्ट कीजिए कि ऊपर दिखाया गया परिपथ किस प्रकार दोलनों का एक स्रोत हो सकता है। इस परिपथ का ट्रांज़िस्टर दोलक के निर्माण में इस्तेमाल कीजिए और उसकी प्रक्रिया को स्पष्ट कीजिए। इस परिपथ के दोलनों की आवृत्ति क्या है? 25

- (ख) तीन बिंदुओं A , B और C को जोड़ने के लिए और उनका योग प्रदान करने और आउटपुट के तौर पर वहन करने के लिए एक अंकीय परिपथ बनाइए। आउटपुटों को सही साबित करने के लिए, समुचित बूलीय व्यंजकों और सत्यमान सारणी को दर्शाइए। 25

SECTION 'A'

1. (a) In a series of experiments on the determination of the mass of a certain elementary particle, the results showed a variation of $\pm 20 m_e$, where m_e is the electron mass. Estimate the lifetime of the particle. 10
- (b) Using the definition $\vec{L} = \vec{r} \times \vec{p}$ of the orbital angular momentum operator, evaluate $[L_x, L_y]$. 10
- (c) The normalized wave function for the electron in the ground state of the hydrogen atom is given by $\psi(r) = \frac{1}{\sqrt{\pi a_0^3}} e^{-\frac{r}{a_0}}$,
where a_0 is the radius of the first Bohr orbit. Calculate the probability of finding the electron within a distance r_0 of the proton in the ground state. 10
- (d) How are electrons distributed in the various sub-shells for $n = 3$? Give the quantum numbers for the electrons in the second shell. 10
- (e) What do you understand by H-one (HI) interstellar clouds and their importance to understand the universe. 10

2. (a)



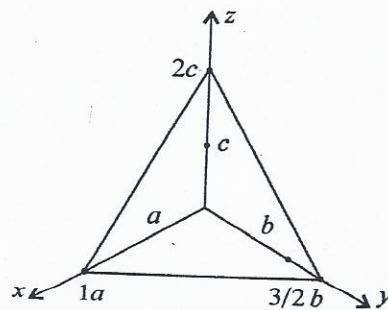
- Consider a beam of particles incident on a one-dimensional step function potential with energy $E > V_0$ as shown in the above figure. Solve the Schrödinger equation and obtain expressions for the reflection and transmission coefficients. 30
- (b) What are the limits of the reflection coefficient for $E \rightarrow V_0$ and $E \rightarrow \infty$? 10
 - (c) Discuss the cases $0 < E < V_0$ and $E < 0$. 10
3. (a) With proper selection rules, construct the energy level diagram and allowed transitions for ESR spectrum of hydrogen atom. 30
 - (b) Why are Raman active vibrations and infrared vibrations in CO_2 molecule complementary to each other? 10
 - (c) In a Raman spectrum of a linear triatomic molecule, the first three lines are 4.86 , 8.14 and 11.36 cm^{-1} . Calculate the rotational constant, B and the moment of inertia of the molecule.
(Given $h = 6.626 \times 10^{-27} \text{ J.s}$, $C = 3.0 \times 10^{10} \text{ cm/sec}$.) 10

a-brl-m-qizb

4. (a) The term symbol for atomic states are quoted as 3P_2 and $^2D_{5/2}$. What are the values of L , S and J ? 10
- (b) Discuss the fine structure of sodium D line. Draw D_1 and D_2 lines due to the transitions between 2P and 2S levels. 25
- (c) Show that the velocity of electron in the first orbit of hydrogen atom is $\left(\frac{1}{137}\right)C$ where C is the velocity of light. (Given electronic charge = $1.602 \times 10^{-19}C$ Planck Constant $6.63 \times 10^{-34} \text{ J.s}$, permittivity = $8.85 \times 10^{-12} \text{ C}^2\text{N}^{-1}\text{m}^{-2}$) 15

SECTION 'B'

5. (a) Calculate the Q -value of the reaction : 10
- $${}^9_4\text{Be}({}^4_2\text{He}, n){}^{12}_6\text{C}$$
- Given :
- Mass (${}^9_4\text{Be}$) = $9.01283 u$
- Mass (${}^4_2\text{He}$) = $4.002603 u$
- Mass (${}^{12}_6\text{C}$) = $12.000 u$
- Mass (n) = $1.0086652 u$
- (b) Write down the nucleonic configuration of, ${}^7\text{Li}$, ${}^{12}\text{C}$, ${}^{17}\text{O}$ and ${}^{27}\text{Al}$ in the ground state of the nuclear shell model and hence calculate the corresponding ground state angular momenta and parities. How do the observed ground state angular momenta and parities agree with those predicted on the basis of shell model? 10
- (c) State the quantum numbers I_z , Y and S for the u d s quarks and antiquarks. Which combination of these leads to the formation of (i) proton and (ii) neutron? 10
- (d)

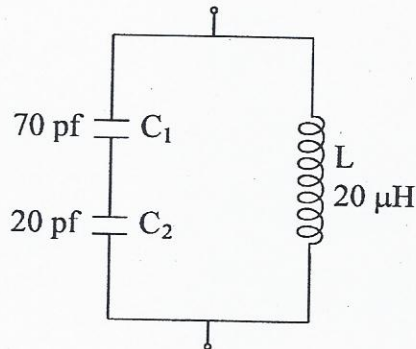


- A crystal plane is shown in the above figure. Find its Miller indices and interplanar spacing. 10
- (e) Draw and explain the collector characteristics of a bipolar junction transistor in common emitter configuration. Using the plot, explain how the transistor can be used as an ON-OFF switch. 10

6. (a) Explain parity violation in β -decay. Describe how parity violation was experimentally detected in the decay of ^{60}Co . Mention any other decay process in which the parity violation has been demonstrated. 20
- (b) What is the role of neutrino in the weak interaction of radioactive nuclides? Explain the experimental detection of neutrino. 15
- (c) In the following reactions indicate with an explanation, whether they proceed by strong, electromagnetic or weak interaction or they are forbidden :
- (i) $\pi^+ \rightarrow \mu^+ + \nu_\mu$
- (ii) $p \rightarrow n + e^+ + \nu_e$
- (iii) $p + \pi^- \rightarrow K^+ + \Sigma^-$ 15

7. (a) Starting with the expression for the density of states for electrons in a band, show that the Fermi energy of an intrinsic semiconductor is at the middle of the band gap. Use these results to estimate the electron density at 300 K (Assuming $E_g = 1$ eV and the rest masses of electron and hole as m_e and m_h). 20
- (b) A perfect conductor and a superconductor with $T_c \sim 10$ K are subjected to the following conditions :
- (i) cooled under applied magnetic field to 4 K
- (ii) cooled to 4 K and then magnetic field is applied
- with schematic diagrams, explain path of magnetic field lines in all these situations. 15
- (c) Show that the London equation $\vec{\nabla} \times \vec{J} = -\frac{1}{\mu_0 \lambda_L^2} \vec{B}$ or $\vec{j} = -\frac{C}{4\pi \lambda_L^2} \vec{A}$ leads to the Meissner effect. 15

8. (a)



- Explain how the circuit shown above can be a source of oscillations. Use this circuit to construct a transistor oscillator and explain its working. What is the frequency of oscillations of this circuit? 25
- (b) Construct a digital circuit to add three bits A , B and C and provide their sum and carry as outputs. Show appropriate Boolean expressions and truth table to justify the outputs. 25