

मैकेनिकल इंजीनियरिंग

प्रश्न-पत्र—I

MECHANICAL ENGINEERING

Paper—I

समय : तीन घंटे

Time Allowed : Three Hours

अधिकतम अंक : 250

Maximum Marks : 250

प्रश्न-पत्र सम्बन्धी अनुदेश

प्रश्नों के उत्तर देने से पहले निम्नलिखित प्रत्येक अनुदेश ध्यानपूर्वक पढ़ें।

कुल आठ (8) प्रश्न दो खण्डों में दिए गए हैं तथा वह हिन्दी एवं अंग्रेजी दोनों भाषाओं में छपे हुये हैं।

परीक्षार्थी को कुल पांच प्रश्नों के उत्तर देने हैं।

प्रश्न क्रमांक 1 एवं 5 अनिवार्य हैं। शेष प्रश्नों में से प्रत्येक खण्ड से कम से कम एक प्रश्न चुनते हुए तीन प्रश्नों के उत्तर दीजिए।

प्रत्येक प्रश्न/भाग के अंक प्रश्न के अंत में सूचित हैं।

प्रवेश-पत्र में प्राधिकृत माध्यम में उत्तर लिखना आवश्यक है तथा यह क्यूसीए (Question-cum-Answer) पुस्तिका में निर्दिष्ट जगह पर उल्लेख करना आवश्यक है। प्राधिकृत माध्यम के अलावा अन्य माध्यम में लिखे गये उत्तरों को अंक नहीं दिये जायेंगे।

प्रश्नोत्तर हेतु जहां कहीं भी प्राक्कल्पनाएं की गई हैं, उन्हें स्पष्ट रूप से इंगित करें।

आरेख/चित्राकृतियां, जहाँ कहीं भी आवश्यक हों, प्रश्नोत्तर के लिए निर्दिष्ट स्थान पर ही दें। अन्यथा विनिर्दिष्ट न होने पर सांकेतिक चिन्हों के प्रामाणिक सामान्य अर्थ होंगे।

प्रश्नों के उत्तर क्रमिक विन्यास में गिने जायेंगे। नहीं काटे गए प्रश्न के उत्तर को भी गिनती में लिया जायेगा यद्यपि उसके उत्तर आंशिक रूप में दिए गए हों। उत्तर-पुस्तिका में कोई पन्ना या पन्ना के अंश अगर खाली हैं तो उसे/उन्हें स्पष्ट रूप से काट देना जरूरी है।

QUESTION PAPER SPECIFIC INSTRUCTIONS

Please read each of the following instructions carefully before attempting questions.

There are **EIGHT** questions divided in **Two Sections** and printed both in **HINDI** and in **ENGLISH**.

Candidate has to attempt **FIVE** questions in all.

Question no. **1** and **5** are compulsory and out of the remaining, **THREE** are to be attempted choosing at least **ONE** from each section.

The number of marks carried by a question/part is indicated against it.

Answers must be written in the medium authorized in the Admission certificate which must be stated clearly on the cover of this Question-cum-Answer (QCA) booklet in the space provided. No marks will be given for answers written in medium other than the authorized one.

Wherever any assumptions are made for answering a question, they must be clearly indicated.

Diagrams/Figures, wherever required, shall be drawn in the space provided for answering the question itself.

Unless otherwise mentioned, symbols and notations carry their usual standard meaning.

Attempts of questions shall be counted in chronological order. Unless struck off, attempt of a question shall be counted even if attempted partly. Any page or portion of the page left blank in the answer book must be clearly struck off.

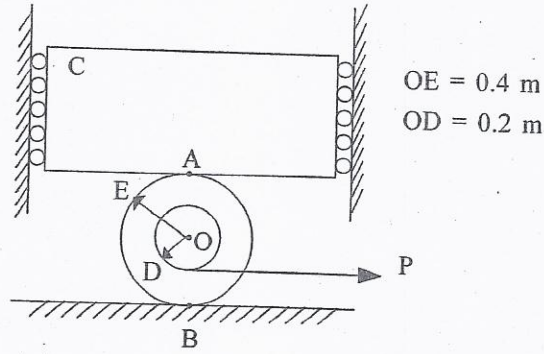
SECTION—A

- Q. 1(a) नीचे दिखाए गए चित्र में खंडक C का द्रव्यमान 50 kg है तथा यह दो दीवारों के बीच चिकने रोलरों द्वारा संयोजित है। यह खंडक 40 kg द्रव्यमान वाले स्पूल के ऊपर टिका है। यदि लग रहे बल P का परिमाण 300 N तक बढ़ाया गया हो तब स्पूल को A तथा B पर सर्पण करने के लिए आवश्यक स्थैतिक घर्षण गुणांक ज्ञात कीजिए।

10

In the Figure shown below, block C has a mass of 50 kg and is confined between two walls by smooth rollers. If the block rests on the top of the 40 kg spool, determine the required coefficient of static friction at A and B so that the spool slips at A and B when the magnitude of applied force P is increased to 300 N.

10

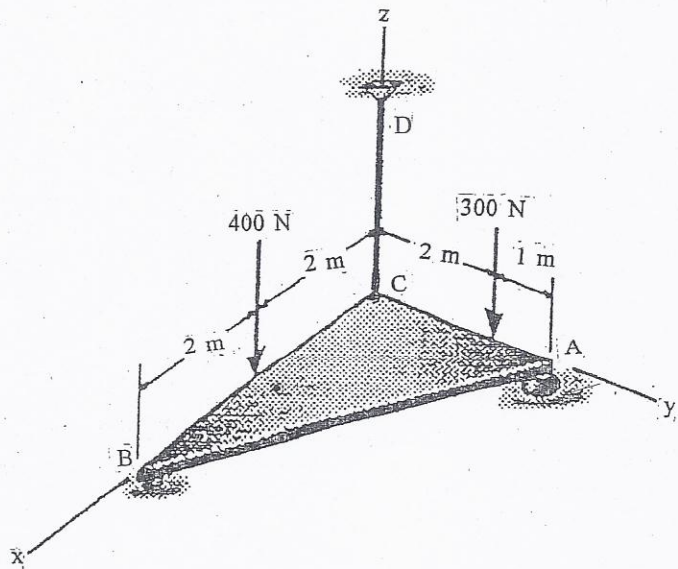


- Q. 1(b) नीचे दिखाए गए चित्र में एक प्लेट तीन स्थानों A, B तथा C पर आधारित है। A कंदुक-खल्लिका आधार है, B रोलर आधार है तथा CD एक धागा है। A तथा B पर प्रतिक्रिया बलों तथा धागे CD में तनन का मान ज्ञात कीजिए।

10

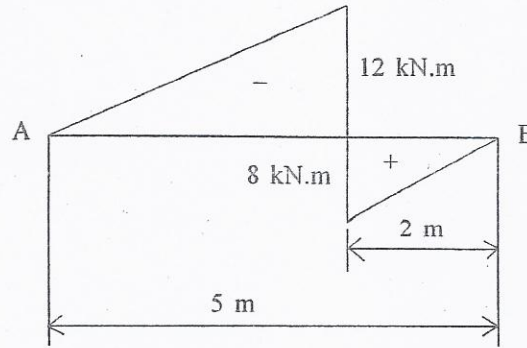
In the Figure shown, a plate is supported at three positions, A, B and C. A is the ball and socket support, B is the roller support and CD is the cord. Determine the components of reactions at A and B and tension in cord CD.

10



- Q. 1(c) नीचे दिखाए गए चित्र में एक सरल आधारित धरन AB का बंकन आघूर्ण आरेख दिखाया गया है। धरन का भारण आरेख तथा अपरूपण बल आरेख बनाइये। 10

The bending moment diagram for a simply supported beam AB is shown in Fig. below. Sketch the loading diagram and S.F. diagram of the beam. 10



- Q. 1(d) अंतर्दहन इंजनों तथा यांत्रिक छिद्रण दाबकों में प्रयोग होने वाले गतिपालक चक्र के कार्यो में भेद को स्पष्ट कीजिए। एक समान शक्ति निर्गम के लिए बहु-सिलिंडरी रेखीय इंजनों में गतिपालक चक्र एकल सिलिंडर इंजनों की अपेक्षा छोटा क्यों होता है ? 10

Distinguish clearly the function of a flywheel used in I.C. Engines and in mechanical punching presses. For the same power output, why flywheels of multi-cylinder inline engines are relatively smaller than that of single cylinder engine ? 10

- Q. 1(e) (i) अनीलन, तथा (ii) टेंपरन में अंतर को स्पष्ट कीजिए।

इन प्रक्रमों को TTT आरेख पर चित्रित कीजिए तथा बतलाइये कि इन प्रक्रमों के दौरान क्या रूपांतरण होते हैं ? 10

Differentiate between (i) annealing, and (ii) tempering.

Mark the processes on a TTT diagram and bring out the transformations that take place during the process. 10

- Q. 2(a) एक 27 kg द्रव्यमान के पिंड लोलक को एक कीलक से ऐसे लटकाया गया है कि लोलक का द्रव्यमान-केंद्र कीलक से 380 mm की दूरी पर है। जब लोलक कीलक के सापेक्ष न्यून दोलन करता है तब उसका दोलन काल 1.60 सेकंड होता है। यदि अब लोलक को ऊर्ध्वाधर से दोनों तरफ 45° आयाम से दोलित किया जाए तब कीलक पर लोलक की दोलन सीमांत की दशा में लगने वाले बल का परिमाण ज्ञात कीजिए। 25

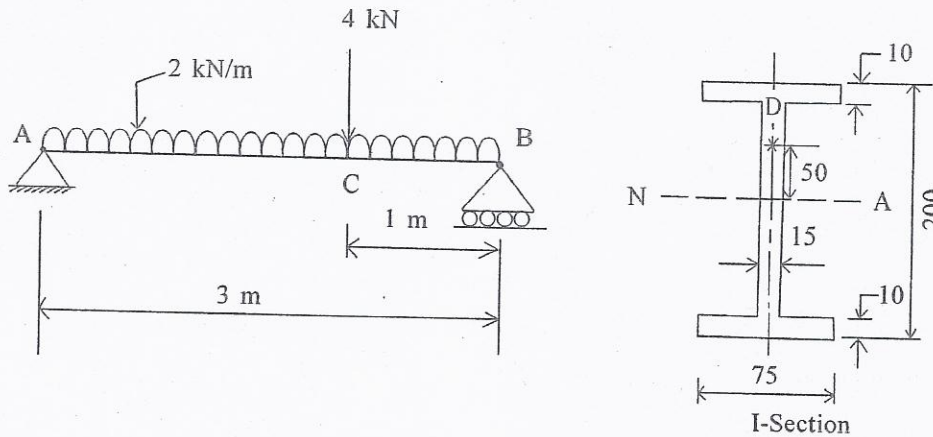
A compound pendulum of mass 27 kg is suspended from a pivot, such that the distance of pivot from the mass centre of pendulum is 380 mm. When the pendulum swings about its pivot with small oscillation, the period of oscillation is 1.60 second. If the pendulum is now made to swing with amplitude of 45° on each side of the vertical, find the force exerted on the pivot at the extremity of the swing. 25

- Q. 2(b) एक 3 m विस्तृति की सरल आधारित धरन पर नीचे दिखाए चित्र के समान भार लग रहे हैं। धरन I-परिच्छेद की है तथा इसकी सभी विमाओं को mm में दिखाया गया है। इसके पेटे (Web) के बिन्दु D पर मुख्य प्रतिबलों को ज्ञात कीजिए। यह परिच्छेद धरन के दाहिने आधार से 1 m की दूरी पर है।

25

A simply supported beam of 3 m span is subjected to loads as shown below. The beam is of I-section and all its dimensions are shown in mm. Determine the principal stresses at point D in the web. This section is located at a distance of 1 m from the right hand support of the beam.

25



- Q. 3(a) भारत अवयव के किसी बिन्दु पर मुख्य प्रतिबलों का मान 130 MPa तथा 30 MPa है। मोर-प्रतिबल वृत्त का प्रयोग करते हुए इस बिन्दु पर अक्षों x' तथा y' के सापेक्ष प्रतिबल अवस्था ज्ञात कीजिए। अक्ष x' तथा y' , σ_1 तथा σ_2 (मुख्य प्रतिबलों) से 30° के कोण पर वामावर्त दिशा में नत हैं। इस बिन्दु पर मुख्य विकृतियों को भी ज्ञात कीजिए। $E = 200$ GPa तथा $G = 80$ GPa लीजिए।

20

In a loaded component principal stresses at a point are 130 MPa and 30 MPa. Using Mohr's stress circle, determine the state of stress at the point with respect to axes x' and y' which are inclined to σ_1 and σ_2 (principal stress) axes at 30° each in anticlockwise direction. Also determine principal strains at the point. Take $E = 200$ GPa and $G = 80$ GPa.

20

- Q. 3(b) एक विद्युत मोटर का द्रव्यमान 100 kg है। इसके केवल आर्मेचर का द्रव्यमान 30 kg है तथा इसका गुरुत्व केंद्र घूर्णन अक्ष से 0.5 mm की दूरी पर है। मोटर पाँच स्प्रिंगों पर आरोपित है जिनका अवमंदन नगण्य तथा फर्श पर संचारित बल लगने वाले बल का ग्यारहवां अंश है। यह कल्पना करते हुए कि मोटर का द्रव्यमान पाँचों स्प्रिंगों पर एकसमान बँटित है, ज्ञात कीजिए (i) प्रत्येक स्प्रिंग की दुर्नम्यता (ii) फर्श को संचारित गतिक बल। मोटर 1400 rpm की गति से चल रही है।

10

The mass of an electric motor is 100 kg. The mass of the armature alone is 30 kg and its centre of gravity lies 0.5 mm from the axis of rotation. The motor is mounted on five springs of negligible damping and the force transmitted to the floor is one-eleventh of the applied force. Assuming mass of the motor is equally distributed among the five springs, determine the (i) stiffness of each spring (ii) dynamic force transmitted to the floor. The motor is operating at a speed of 1400 rpm.

10

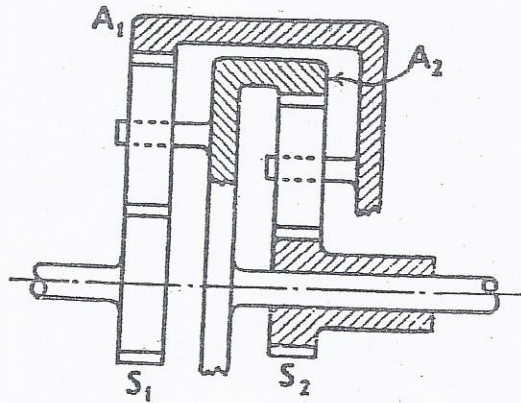
Q. 3(c) नीचे दिखाए गए अधिचक्रिक गियर माला में S_1 चालक है, A_2 निर्गम से संयोजित है। A_1 तथा A_2 आंतरिक गियर हैं तथा S_1 एवं S_2 बाह्य गियर हैं जिसमें S_2 निश्चाल्य गियर है। गियरों में दंतों की संख्या $S_1 = 40$, $S_2 = 30$, $A_1 = 120$ तथा $A_2 = 100$ है। समाक्षी शैफ्टों का वेग-अनुपात ज्ञात कीजिए। S_2 को निश्चाल्य रखने के लिए बलाघूर्ण की दिशा तथा परिमाण भी ज्ञात कीजिए, यदि S_1 पर 300 N-m का बलाघूर्ण दक्षिणावर्त दिशा में लगाया गया हो।

20

In the epicyclic gear train shown in the Figure, S_1 is the driver, A_2 is connected to output. A_1 and A_2 are annulus gears, and S_1 and S_2 are external gears, in which S_2 is fixed gear. Given the tooth numbers of gears are $S_1 = 40$, $S_2 = 30$, $A_1 = 120$ and $A_2 = 100$, determine the velocity ratio of the co-axial shafts.

Determine also the magnitude and direction of the torque required to fix S_2 , if a torque of 300 N-m is applied in a clockwise direction to S_1 .

20



Q. 4(a) नीचे दिखाए गए चित्र में छड़ AB का अन्तिम सिरा A, ऊर्ध्वाधर पथ AD की दिशा में गति के लिए बाधित है तथा यह छड़ C पर कीलकित एक दोलनी बेयरिंग में से होकर जाती है। जब A, 3 m/s के वेग से D की ओर एवं विपरीत दिशा में 25 m/s^2 की गति से त्वरण कर रहा है तब ज्ञात कीजिए :

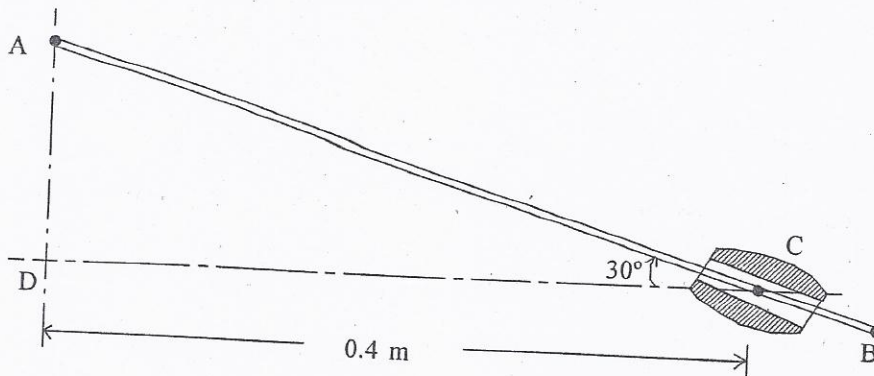
- छड़ का दोलनी बेयरिंग में सर्पण वेग तथा त्वरण
- AB का कोणीय वेग तथा कोणीय त्वरण।

25

In the figure shown, the end A of a bar AB, is constrained to move along vertical path AD and the bar passes through a swivel bearing pivoted at C. When A has a velocity of 3 m/s towards D and an acceleration of 25 m/s^2 in the opposite direction, determine :

- velocity and acceleration of sliding of bar through the swivel,
- angular velocity and angular acceleration of AB.

25



Q. 4(b) धातु कर्तन अनुप्रयोगों के लिए कर्तन औज़ार के पदार्थ चयन के लिए वांछनीय गुण-धर्म क्या हैं ?
उच्च चाल मशीनन के संदर्भ में HSS तथा सिरैमिक औज़ारों के अनुप्रयोगों की तुलना कीजिए।

15

What are the desirable properties while selecting a tool material for metal-cutting applications ? Compare HSS and ceramic tools with regard to their application in high speed machining.

15

Q. 4(c) संयुक्त पदार्थ क्या होते हैं ? संयुक्त पदार्थों के इंजीनियरी प्रयोगों के पदार्थों के संदर्भ में लाभ एवं सीमाबंधनों का उल्लेख कीजिए।

10

What are composite materials ? Enumerate the advantages and limitations of the use of composites as engineering materials.

10

खण्ड—ब

www.mpscmaterial.com SECTION—B

Q. 5(a) JIT पद्धति के पीछे निहित दर्शन क्या है ? JIT पद्धति के अभिलक्षणों का संक्षेप में वर्णन कीजिए।

10

What is underlying philosophy behind JIT systems ? Briefly describe the characteristics of JIT systems.

10

Q. 5(b) संयंत्र अभिन्यास के मूल सिद्धांतों की सूची बनाइए।

10

List the basic principles of plant layout.

10

Q. 5(c) स्टॉक में 20.05/19.95 mm की छड़ें हैं। प्रत्येक में से 5.03/4.98 mm के टुकड़े काटे गए हैं। शेष बचे टुकड़ों की लंबाई ज्ञात कीजिए।

10

Bars of length 20.05/19.95 mm are in stock. From each, piece of 5.03/4.98 mm are cut.

Determine the lengths of the remaining parts.

10

Q. 5(d) निम्न कार्बन इस्पात की चादर से 50 mm व्यास तथा 100 mm ऊँचाई के एक कप का कर्षण किया जाना है, मोटाई तथा कोनों की त्रिज्याओं के प्रभाव को नगण्य मानते हुए :

(i) ब्लैंक व्यास की गणना कीजिए।

(ii) यदि 40% का अधिकतम न्यूनीकरण अनुमत्य हो, तब निश्चित कीजिए कि क्या एकल कर्षण में यह कर्षण संपन्न किया जा सकता है ? 10

A cup, of 50 mm diameter and 100 mm height, is to be drawn from low carbon steel sheet. Neglecting the influence of thickness and corner radii :

(i) calculate the blank diameter

(ii) decide whether it can be drawn in a single draw, if maximum reduction permitted is 40%. 10

Q. 5(e) एक मशीन किए गए पृष्ठ के लिए स्थूल तथा सूक्ष्म-विषमताओं को दिखाइए। इनके क्या कारण हैं ? पृष्ठ परिष्कृति के प्रमाण की विभिन्न विधाएं क्या हैं ? इनमें से किन्हीं तीन को स्पष्ट कीजिए।

10

For a machined surface, show macro- and micro-irregularities. What are their causes ?

What are the various measures of surface finish ? Explain any three of them. 10

Q. 6(a) एक विवृत्त-लूप की N.C. मशीन में एक स्टेपर मोटर है जिसका प्रत्येक स्टेप 0.9 डिग्री का है। मशीन के अग्रण पेंच का अंतराल 4 mm है।

(i) यदि औज़ार को 2.87 mm तक बढ़ाना हो तब कितने स्पंदनों का प्रभरण किया जाना होगा ?

(ii) यदि मोटर 15 r.p.m. पर चल रही हो तब मशीन प्रचालन की स्पंदन आवृत्ति तथा प्रभरण दर क्या है ? 10

An open loop type NC machine has a stepper motor with a step of 0.9 degree. The lead screw of the machine is of 4 mm pitch.

(i) If the tool has to be moved by 2.87 mm, how many pulses will have to be fed ?

(ii) If the motor is rotating at 15 r.p.m., what is the pulse frequency and the feed rate of the machining operation ? 10

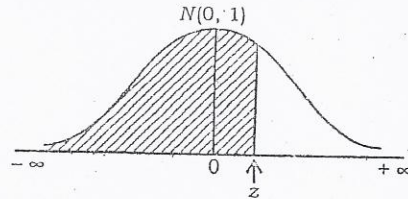
Q. 6(b) छिद्रों तथा शैफ्ट विनिर्माण करने वाली मशीनों की प्रक्रम क्षमता ± 0.24 mm है। 20.00 mm की सामान्य विमा के छिद्र/शैफ्ट की समन्वयोजन आवश्यकताएं 0.04 तथा 0.08 mm के बीच अवकाश की है। संतोषजनक समन्वयोजन बनाने के लिए एक संपूर्ण योजना बताइये (स्पष्ट कीजिए कि वह क्या है ?)।

10

The process capability of machines manufacturing holes and shafts is ± 0.24 mm. The assembly requirements for the hole/shaft, of nominal dimension 20.00 mm, are of clearance between 0.04 and 0.08 mm. Devise the complete scheme (state what it is ?) so that satisfactory assemblies are made.

10

Cumulative distribution function for the standard normal distribution (SND)



For the SND, the table gives the cdf value at z , that is

$$\int_{-\infty}^z N(0, 1) dz$$

z	0-00	0-01	0-02	0-03	0-04	0-05	0-06	0-07	0-08	0-09
-3.5	0-00023	0-00022	0-00022	0-00021	0-00020	0-00019	0-00019	0-00018	0-00017	0-00017
-3.4	0-00034	0-00033	0-00031	0-00030	0-00029	0-00028	0-00027	0-00026	0-00025	0-00024
-3.3	0-00048	0-00047	0-00045	0-00043	0-00042	0-00040	0-00039	0-00038	0-00036	0-00035
-3.2	0-00069	0-00066	0-00064	0-00062	0-00060	0-00058	0-00056	0-00054	0-00052	0-00050
-3.1	0-00097	0-00094	0-00090	0-00087	0-00085	0-00082	0-00079	0-00076	0-00074	0-00071
-3.0	0-00135	0-00131	0-00126	0-00122	0-00118	0-00114	0-00111	0-00107	0-00104	0-00100
-2.9	0-0019	0-0018	0-0017	0-0017	0-0016	0-0016	0-0015	0-0015	0-0014	0-0014
-2.8	0-0026	0-0025	0-0024	0-0023	0-0023	0-0022	0-0022	0-0021	0-0020	0-0019
-2.7	0-0035	0-0034	0-0033	0-0032	0-0031	0-0030	0-0029	0-0028	0-0027	0-0026
-2.6	0-0047	0-0045	0-0044	0-0043	0-0041	0-0040	0-0039	0-0038	0-0037	0-0036
-2.5	0-0062	0-0060	0-0059	0-0057	0-0055	0-0054	0-0052	0-0051	0-0049	0-0048
-2.4	0-0082	0-0080	0-0078	0-0075	0-0073	0-0071	0-0069	0-0068	0-0066	0-0064
-2.3	0-0107	0-0104	0-0102	0-0099	0-0096	0-0094	0-0091	0-0089	0-0087	0-0084
-2.2	0-0139	0-0136	0-0132	0-0129	0-0125	0-0122	0-0119	0-0116	0-0113	0-0110
-2.1	0-0179	0-0174	0-0170	0-0166	0-0162	0-0158	0-0154	0-0150	0-0146	0-0143
-2.0	0-0228	0-0222	0-0217	0-0212	0-0207	0-0202	0-0197	0-0192	0-0188	0-0183
-1.9	0-0287	0-0281	0-0274	0-0268	0-0262	0-0256	0-0250	0-0244	0-0239	0-0233
-1.8	0-0359	0-0351	0-0344	0-0336	0-0329	0-0322	0-0314	0-0307	0-0301	0-0294
-1.7	0-0446	0-0436	0-0427	0-0418	0-0409	0-0401	0-0392	0-0384	0-0375	0-0367
-1.6	0-0548	0-0537	0-0526	0-0516	0-0505	0-0495	0-0485	0-0475	0-0465	0-0455
-1.5	0-0668	0-0655	0-0643	0-0630	0-0618	0-0606	0-0594	0-0582	0-0571	0-0559
-1.4	0-0808	0-0793	0-0778	0-0764	0-0749	0-0735	0-0721	0-0708	0-0694	0-0681
-1.3	0-0968	0-0951	0-0934	0-0918	0-0901	0-0885	0-0869	0-0853	0-0838	0-0823
-1.2	0-1151	0-1131	0-1112	0-1093	0-1075	0-1057	0-1038	0-1020	0-1003	0-0985
-1.1	0-1357	0-1335	0-1314	0-1292	0-1271	0-1251	0-1230	0-1210	0-1190	0-1170
-1.0	0-1587	0-1562	0-1539	0-1515	0-1492	0-1469	0-1446	0-1423	0-1401	0-1379
-0.9	0-1841	0-1814	0-1788	0-1762	0-1736	0-1711	0-1685	0-1660	0-1635	0-1611
-0.8	0-2119	0-2090	0-2061	0-2033	0-2005	0-1977	0-1949	0-1922	0-1894	0-1867
-0.7	0-2420	0-2389	0-2358	0-2327	0-2297	0-2266	0-2236	0-2207	0-2177	0-2148
-0.6	0-2743	0-2709	0-2676	0-2643	0-2611	0-2578	0-2546	0-2514	0-2483	0-2451
-0.5	0-3085	0-3050	0-3015	0-2981	0-2946	0-2912	0-2877	0-2843	0-2810	0-2776
-0.4	0-3446	0-3409	0-3372	0-3336	0-3300	0-3264	0-3228	0-3192	0-3156	0-3121
-0.3	0-3821	0-3783	0-3745	0-3707	0-3669	0-3632	0-3594	0-3557	0-3520	0-3483
-0.2	0-4207	0-4168	0-4129	0-4090	0-4052	0-4013	0-3974	0-3936	0-3897	0-3859
-0.1	0-4602	0-4562	0-4522	0-4483	0-4443	0-4404	0-4364	0-4325	0-4286	0-4247
-0.0	0-5000	0-4960	0-4920	0-4880	0-4840	0-4801	0-4761	0-4721	0-4681	0-4641

Cumulative distribution function for the standard normal distribution (SND)

z	0.00	0.01	0.02	0.03	0.04	0.05	0.06	0.07	0.08	0.09
+ 0.0	0.5000	0.5040	0.5080	0.5120	0.5160	0.5199	0.5239	0.5279	0.5319	0.5359
+ 0.1	0.5398	0.5438	0.5478	0.5517	0.5557	0.5596	0.5636	0.5675	0.5714	0.5753
+ 0.2	0.5793	0.5832	0.5871	0.5910	0.5948	0.5987	0.6026	0.6064	0.6103	0.6141
+ 0.3	0.6179	0.6217	0.6255	0.6293	0.6331	0.6368	0.6406	0.6443	0.6480	0.6517
+ 0.4	0.6554	0.6591	0.6628	0.6664	0.6700	0.6736	0.6772	0.6808	0.6844	0.6870
+ 0.5	0.6915	0.6950	0.6985	0.7019	0.7054	0.7088	0.7123	0.7157	0.7190	0.7224
+ 0.6	0.7257	0.7291	0.7324	0.7357	0.7389	0.7422	0.7454	0.7486	0.7517	0.7549
+ 0.7	0.7580	0.7611	0.7642	0.7673	0.7704	0.7734	0.7764	0.7794	0.7823	0.7852
+ 0.8	0.7881	0.7910	0.7939	0.7967	0.7995	0.8023	0.8051	0.8079	0.8106	0.8133
+ 0.9	0.8159	0.8186	0.8212	0.8238	0.8264	0.8289	0.8315	0.8340	0.8365	0.8389
+ 1.0	0.8413	0.8438	0.8461	0.8485	0.8508	0.8531	0.8554	0.8577	0.8599	0.8621
+ 1.1	0.8643	0.8665	0.8686	0.8708	0.8729	0.8749	0.8770	0.8790	0.8810	0.8830
+ 1.2	0.8849	0.8869	0.8888	0.8907	0.8925	0.8944	0.8962	0.8980	0.8997	0.9015
+ 1.3	0.9032	0.9049	0.9066	0.9082	0.9099	0.9115	0.9131	0.9147	0.9162	0.9177
+ 1.4	0.9192	0.9207	0.9222	0.9236	0.9251	0.9265	0.9279	0.9292	0.9306	0.9319
+ 1.5	0.9332	0.9345	0.9357	0.9370	0.9382	0.9394	0.9406	0.9418	0.9429	0.9441
+ 1.6	0.9452	0.9463	0.9474	0.9484	0.9495	0.9505	0.9515	0.9525	0.9535	0.9545
+ 1.7	0.9554	0.9564	0.9573	0.9582	0.9591	0.9599	0.9608	0.9616	0.9625	0.9633
+ 1.8	0.9641	0.9649	0.9656	0.9664	0.9671	0.9678	0.9686	0.9693	0.9699	0.9706
+ 1.9	0.9713	0.9719	0.9726	0.9732	0.9738	0.9744	0.9750	0.9756	0.9761	0.9767
+ 2.0	0.9773	0.9778	0.9783	0.9788	0.9793	0.9798	0.9803	0.9808	0.9812	0.9817
+ 2.1	0.9821	0.9826	0.9830	0.9834	0.9838	0.9842	0.9846	0.9850	0.9854	0.9857
+ 2.2	0.9861	0.9864	0.9868	0.9871	0.9875	0.9878	0.9881	0.9884	0.9887	0.9890
+ 2.3	0.9893	0.9896	0.9898	0.9901	0.9904	0.9906	0.9909	0.9911	0.9913	0.9916
+ 2.4	0.9918	0.9920	0.9922	0.9925	0.9927	0.9929	0.9931	0.9932	0.9934	0.9936
+ 2.5	0.9938	0.9940	0.9941	0.9943	0.9945	0.9946	0.9948	0.9949	0.9951	0.9952
+ 2.6	0.9953	0.9955	0.9956	0.9957	0.9959	0.9960	0.9961	0.9962	0.9963	0.9964
+ 2.7	0.9965	0.9966	0.9967	0.9968	0.9969	0.9970	0.9971	0.9972	0.9973	0.9974
+ 2.8	0.9974	0.9975	0.9976	0.9977	0.9977	0.9978	0.9979	0.9979	0.9980	0.9981
+ 2.9	0.9981	0.9982	0.9983	0.9983	0.9984	0.9984	0.9985	0.9985	0.9986	0.9986
+ 3.0	0.99865	0.99869	0.99874	0.99878	0.99882	0.99886	0.99889	0.99893	0.99896	0.99900
+ 3.1	0.99903	0.99906	0.99910	0.99913	0.99915	0.99918	0.99921	0.99924	0.99926	0.99929
+ 3.2	0.99931	0.99934	0.99936	0.99938	0.99940	0.99942	0.99944	0.99946	0.99948	0.99950
+ 3.3	0.99952	0.99953	0.99955	0.99957	0.99958	0.99960	0.99961	0.99962	0.99964	0.99965
+ 3.4	0.99966	0.99967	0.99969	0.99970	0.99971	0.99972	0.99973	0.99974	0.99975	0.99976
+ 3.5	0.99977	0.99978	0.99978	0.99979	0.99980	0.99981	0.99981	0.99982	0.99983	0.99983

- Q. 6(c) शक्ति निवेश तथा इलेक्ट्रोड का विवरण देते हुए एक स्थल-वेल्डन योजना का रेखाचित्र बनाइए :
- बल/समय तथा धारा/समय का आरेख खींचिए।
 - स्पष्ट कीजिए, तापन कैसे होता है।
 - धारा, वोल्टता एवं समय के अनुमानित परिमाणों को इंगित कीजिए।
 - प्रोजेक्शन वेल्डन स्थल वेल्डन से कैसे भिन्न है ?

10

Sketch the set-up for spot welding showing details of power input and electrodes :

- Draw the force/time and current/time diagrams.
- Explain how heating takes place.
- Indicate order of magnitude of current, voltage and time.
- How projection welding is different from spot welding ?

10

- Q. 6(d) नीचे दी गई तालिका, किसी उत्पाद-एककों की वास्तविक मासिक माँग को दर्शाती है :

तालिका

महीना	मार्च	अप्रैल	मई	जून	जुलाई	अगस्त
माँग (एककों)	350	440	450	460	495	510

मार्च महीने के लिए पूर्वानुमानित माँग 400 एककों थीं।

कंपनी माँग-पूर्वानुमान के लिए चरघातांकी समतलन विधि का प्रयोग करती है जिसका समतलन गुणक 0.2 है।

- प्रतिदर्श के लिए अनुवर्तन संकेत की गणना कीजिए।
- समतलन गुणक पर टिप्पणी कीजिए।

20

The following table gives the monthwise actual demand of units of some product :

Table

Month	March	April	May	June	July	August
Demand (units)	350	440	450	460	495	510

The forecasted demand for the month of March was 400 units.

The firm uses exponential smoothing method with smoothing factor 0.2 to forecast demand.

- Calculate the tracking signal for the model.
- Comment on the smoothing factor.

20

- Q. 7(a) एक समन्वायोजन लाइन 40 माइक्रोवेव ओवन का उत्पादन प्रति घंटा करती है। समन्वायोजन के लिए आवश्यक कार्य-अवयवों के संबंधित आंकड़े नीचे दिए गए हैं :

कार्य अवयव	समय (sec)	ठीक पूर्वप्रदर्शक
A	20	None
B	55	A
C	25	B
D	40	B
E	05	B
F	35	A
G	14	D, E
H	40	C, F, G

- पूर्वप्रदर्श आरेख खींचिए।

(ii) संतुलित समन्वायोजन लाइन को अभिकल्पित कीजिए।

(iii) गणना कीजिए (अ) खाली समय, (ब) दक्षता, तथा (स) संतुलन देरी।

(iv) इस समन्वायोजन लाइन से अधिकतम निर्गम कितना हो सकता है ?

25

An assembly line is to produce 40 microwave ovens an hour. The relevant data for the work elements involved in assembly are given below :

Work element	Time (sec)	Immediate Predecessor(s)
A	20	None
B	55	A
C	25	B
D	40	B
E	05	B
F	35	A
G	14	D, E
H	40	C, F, G

(i) Draw the precedence diagram.

(ii) Design a balanced assembly line.

(iii) Calculate (a) idle time, (b) efficiency, and (c) balance delay.

(iv) What can be the maximum output from this assembly line ?

25

Q. 7(b) घरेलू रसोई गैस सिलिंडर का विनिर्माण कैसे होता है ? आवश्यक पदार्थ उसकी आकृति तथा संबंधित प्रक्रमों का उल्लेख कीजिए।

10

How is the domestic kitchen gas cylinder manufactured ? State the raw material, its shape and the processes involved.

10

Q. 7(c) एक निर्माता किसी मद के 30,000 एककों की वार्षिक माँग का भंडार रखता है। स्थापन लागत (s) तथा धारण लागत (h) का यथार्थ ज्ञान नहीं है, यद्यपि ये 100 : 1 तथा 150 : 1 के मध्य विचलित होती हैं।

(i) दोनों दशाओं के लिए EOQ की गणना कीजिए।

(ii) इष्टतम Q, s/h अनुपात से किस प्रकार संवेदनशील है ?

(iii) यदि s/h दोगुना या तीनगुना हो जाता है, तब मितव्ययी आदेश मात्रा Q* का क्या होगा ?

15

A manufacturer carries stock of an item with an annual demand of 30,000 units. The set-up cost (s) and holding cost (h) are not known precisely, though they vary between 100 : 1 and 150 : 1.

(i) Calculate EOQ in both conditions.

(ii) How sensitive is the optimal Q to s/h ratio ?

(iii) If s/h doubles or triples, what happens to economic order quantity Q* ?

15

Q. 8(a) एक मशीन से विशेष प्रकार के पेंच बनाए जाते हैं। पेंच का व्यास क्रांतिक है तथा प्रक्रम को नियंत्रित करना है। प्रत्येक चार पेंचों के बारह प्रतिदर्श क्रमानुसार निकाले गए हैं तथा उनका निरीक्षण किया गया है। आंकड़ों को नीचे तालिकाबद्ध किया गया है :

प्रतिदर्श संख्या	पेंच व्यास (mm)			
	1	2	3	4
1	12.50	12.56	12.51	12.49
2	12.55	12.52	12.51	12.56
3	12.58	12.55	12.54	12.50
4	12.53	12.55	12.56	12.52
5	12.54	12.53	12.51	12.59
6	12.50	12.48	12.53	12.60
7	12.52	12.53	12.51	12.55
8	12.55	12.51	12.58	12.59
9	12.53	12.54	12.51	12.58
10	12.56	12.53	12.55	12.56
11	12.55	12.54	12.54	12.57
12	12.60	12.55	12.54	12.58

कुछ प्रतिदर्शों के सांख्यिकीय नियंत्रण चार्ट नियंत्रण सीमाओं को नीचे दिया गया है :

n प्रतिदर्शों में प्रेक्षणों की संख्या	नियंत्रण सीमाओं के लिए औसत गुणकों का चार्ट			मध्य रेखा के लिए गुणक d_2	नियंत्रण सीमा के लिए गुणकों के परास का चार्ट			
	A_1	A_2	A_3		D_1	D_2	D_3	D_4
2	2.121	3.759	1.880	1.128	0.0	3.686	0.0	3.268
3	1.732	2.394	1.023	1.693	0.0	4.358	0.0	2.574
4	1.500	1.880	0.729	2.059	0.0	4.698	0.0	2.282
5	1.342	1.596	0.577	2.326	0.0	4.918	0.0	2.114

क्या प्रक्रम सांख्यिकीय नियंत्रण में है ? अपने उत्तर का औचित्य बताइए।

20

A special screw is being produced on a machine. The diameter of screw is critical and the process is to be controlled. Twelve samples of four screws each are drawn chronologically and inspected. The data is tabulated below :

Sample No.	Screw Diameter (mm)			
	1	2	3	4
1	12.50	12.56	12.51	12.49
2	12.55	12.52	12.51	12.56
3	12.58	12.55	12.54	12.50
4	12.53	12.55	12.56	12.52
5	12.54	12.53	12.51	12.59
6	12.50	12.48	12.53	12.60
7	12.52	12.53	12.51	12.55
8	12.55	12.51	12.58	12.59
9	12.53	12.54	12.51	12.58
10	12.56	12.53	12.55	12.56
11	12.55	12.54	12.54	12.57
12	12.60	12.55	12.54	12.58

The statistical control chart constants for some samples are as under :

No. of observations in sample n	Chart for Average Factors for Control Limits			Factor for central line d_2	Chart for ranges of Factors for Control Limits			
	A_1	A_2	A_3		D_1	D_2	D_3	D_4
2	2.121	3.759	1.880	1.128	0.0	3.686	0.0	3.268
3	1.732	2.394	1.023	1.693	0.0	4.358	0.0	2.574
4	1.500	1.880	0.729	2.059	0.0	4.698	0.0	2.282
5	1.342	1.596	0.577	2.326	0.0	4.918	0.0	2.114

Is the process under statistical control ? Justify your answer.

20

Q. 8(b) LBM (लेजर पुंज मशीनन) का क्या सिद्धांत है ? LBM के कर्तन प्रक्रम में प्रयुक्त मुख्य अवयवों का नाम बताकर, उसका रेखाचित्र बनाइये। 15

What is the principle of LBM (Laser Beam Machining) ? Draw a sketch and name the salient elements used in LBM. 15

Q. 8(c) एक मशीनन प्रक्रम के न्यूनतम लागत के लिए इष्टतम चाल ज्ञात कीजिए। आँकड़े नीचे दिए गए हैं :

मशीन घंटा दर	= ₹ 3,000
औज़ार लागत	= ₹ 4,000
मशीनन समय/जॉब	= 6 min.
औज़ार आयु	= 90 min.
टेलर के समीकरण के लिए नियतांक	$c = 100, n = 0.5$
हस्तन समय/जॉब	= 4 min.
औज़ार परिवर्तन समय	= 9 min.

15

Determine the optimum speed, for minimum cost, for a machining operation. The data is as follows :

Machine hour rate	= ₹ 3,000
Cost of tool	= ₹ 4,000
Machining time/job	= 6 min.
Tool life	= 90 min.
Taylor's equation constants	$c = 100, n = 0.5$
Handling time/job	= 4 min.
Tool changing time	= 9 min.

15